



Studentenmitteilung

2. Semester - SS 2006

Abt. Technische Informatik

Gerätebeauftragter

Dr. rer.nat. Hans-Joachim Lieske

Tel.: [49]-0341-97 32213

Zimmer: HG 02-37

e-mail: lieske@informatik.uni-leipzig.de

www: <http://www.informatik.uni-leipzig.de/~lieske>

Sprechstunde: Mi. 14⁰⁰ – 15⁰⁰ (Vorlesungszeit)

Aufgaben zu Übung Grundlagen der Technischen Informatik 2

4. Aufgabenkomplex - 1. Aufgabe

Berechnungen von mathematischen Ausdrücken mittels logischer Gleichungen und logischer Schaltungen

Es soll eine logische Schaltung entwickelt werden, die folgende mathematische Gleichung ausrechnet.

$$Q = 2a^2 - b^2 - 3$$

Dabei ist $a = (a_1, a_0)$, $b = (b_1, b_0)$ jeweils eine 2-Bit Zahl (0 ... 3).

Bestimmen Sie die Gleichungen für Q_S als Vorzeichen Betragszahl.

Dabei bedeutet $Q_S = (S, Q_3, Q_2, Q_1, Q_0)$ und $S=1$ (Signum-Bit) das Minuszeichen. Signum-Bit ist 1, wenn die Zahl negativ ist. Dabei ist Q_D der dezimale Wert des Ergebnisses.

Gesamtpunktzahl: 15 Punkte

1. Bestimmen Sie die Tabelle für $Q_S = (S, Q_3, Q_2, Q_1, Q_0)$ 5 Punkte
2. Bestimmen Sie die minimierten Gleichungen und die Kosten für $Q_S = (S, Q_3, Q_2, Q_1, Q_0)$ mittels der KV-Diagramme 5 Punkte
3. Bestimmen Sie die Schaltung für S und Q_0 5 Punkte

4. Aufgabenkomplex - 2. Aufgabe

Berechnungen von mathematischen Ausdrücken mittels logischer Gleichungen und logischer Schaltungen

Es soll eine logische Schaltung entwickelt werden, die folgende mathematische Gleichung ausrechnet.

$$Q = 2a^2 - b^2 - 3$$

Dabei ist $a = (a_1, a_0)$, $b = (b_1, b_0)$ jeweils eine 2-Bit Zahl (0 ... 3).

Bestimmen Sie die Gleichungen für Q_Z die negative Zahl im Zweierkomplement.

Dabei bedeutet $Q_Z = (Q_4, Q_3, Q_2, Q_1, Q_0)$. Die negativen Zahlen sind im Zweierkomplement darzustellen. Dabei ist Q_D der dezimale Wert des Ergebnisses.

Gesamtpunktzahl: 15 Punkte

1. Bestimmen Sie die Tabelle für $Q_Z = (Q_4, Q_3, Q_2, Q_1, Q_0)$ 5 Punkte
2. Bestimmen Sie die minimierten Gleichungen und die Kosten für $Q_Z = (Q_4, Q_3, Q_2, Q_1, Q_0)$ mittels der KV-Diagramme 5 Punkte
3. Bestimmen Sie die Schaltung für Q_4 und Q_0 5 Punkte

Nr	Eingänge				Ausgänge					
	a_D	a_1, a_0	b_D	b_1, b_0	Q_D	S	Q_3	Q_2	Q_1	Q_0
0	0	00	0	00						
1	0	00	1	01						
2	0	00	2	10						
3	0	00	3	11						
4	1	01	0	00						
5	1	01	1	01						
6	1	01	2	10						
7	1	01	3	11						
8	2	10	0	00						
9	2	10	1	01						
10	2	10	2	10						
11	2	10	3	11						
12	3	11	0	00						
13	3	11	1	01						
14	3	11	2	10						
15	3	11	3	11						

		b_0					
		0	1	1	0		
a_1	0	0	1	5	4	0	b_1
	0	2	3	7	6	1	
	1	10	11	15	14	1	
	1	8	9	13	12	0	
		0	0	1	1		
		a_0					

Nr	Eingänge				Ausgänge-Zweierkomplement					
	a_D	a_1, a_0	b_D	b_1, b_0	Q_D	Q_4	Q_3	Q_2	Q_1	Q_0
0	0	00	0	00						
1	0	00	1	01						
2	0	00	2	10						
3	0	00	3	11						
4	1	01	0	00						
5	1	01	1	01						
6	1	01	2	10						
7	1	01	3	11						
8	2	10	0	00						
9	2	10	1	01						
10	2	10	2	10						
11	2	10	3	11						
12	3	11	0	00						
13	3	11	1	01						
14	3	11	2	10						
15	3	11	3	11						

		b_0					
		0	1	1	0		
a_1	0	0	1	5	4	0	b_1
	0	2	3	7	6	1	
	1	10	11	15	14	1	
	1	8	9	13	12	0	
		0	0	1	1		
		a_0					

Bemerkung:

Sind zwischen den Variablen keine Operatoren, so ist das als UND-Verknüpfung zu lesen.

Beispiel: $abc \equiv a \wedge b \wedge c$

Für bestimmte Fälle wird x_0 mit $2^0=1$, x_1 mit $2^1=2$, x_2 mit $2^2=4$ und später x_3 mit $2^3=8$ u.s.w. gewichtet, so das man sie als eine Zahl ansehen kann.

Bei den Schaltungen können die Gatter beliebig viele Eingänge haben, ausgenommen der Inverter. Es sind, wenn nicht ausdrücklich anders gefordert, nur AND-, OR- und NOT-Gatter zu verwenden.

Leere Felder in Karnaugh-Veitch-Diagrammen sind immer null.

Bei den Konversionen sind Inverter als Spezialfall der NAND- und NOR - Gatter auf der untersten Ebene erlaubt. Die Konversionen sind aus den kanonischen Normalformen zu erstellen.

Streng in Zusammenhang mit der Schaltung bedeutet, daß alle Inverter gezeichnet werden müssen! Es existiert jeweils nur ein Draht für die nicht invertierten Variablen.

Zum Beispiel gilt für die Implikanten 1. Ordnung (1,5) und (2,6) $I(1)=\{(1,5),(2,6)\}$

2. Ordnung (4,5,6,7) $I(2)=\{(4,5,6,7)\}$. Für die Primimplikanten z.B: $PI(1)=$ und die Kernimplikanten z.B: $KPI(2)=$

Bei der Baumdarstellung geht man zweckmäßiger Weise von der kanonisch disjunktiven Normalform oder einer disjunktiven Form aus.

Die Kosten sind entsprechend der Kostenbestimmung im Quine-McCluskey Verfahren aus der Vorlesung zu berechnen. Für n-Variablen hat der (Prim)implikant 0. Ordnung (Minterm) die Kosten n, der (Prim)implikant 1. Ordnung (2er Block) die Kosten n-1 usw.

Es kann mehrere minimale Funktionen mit minimalen Kosten geben.

Kernprimimplikanten sind eine Untermenge der Primimplikanten.

Primimplikanten sind eine Untermenge der Implikanten.

Im einfachsten Fall sind die Kernprimimplikanten gleich den Primimplikanten

Integer- und Zweierkomplement Zahlen			
Integer	Variablen x_4, x_3, x_2, x_1, x_0	Zweier- komplement	
0	00000	0	
1	00001	1	
2	00010	2	
3	00011	3	
4	00100	4	
5	00101	5	
6	00110	6	
7	00111	7	
8	01000	8	
9	01001	9	
10	01010	10	
11	01011	11	
12	01100	12	
13	01101	13	
14	01110	14	
15	01111	15	
16	10000	-16	
17	10001	-15	
18	10010	-14	
19	10011	-13	
20	10100	-12	
21	10101	-11	
22	10110	-10	
23	10111	-9	
24	11000	-8	
25	11001	-7	
26	11010	-6	
27	11011	-5	
28	11100	-4	
29	11101	-3	
30	11110	-2	
31	11111	-1	

Lösung:

4. Aufgabenkomplex - 1. Aufgabe

Berechnungen von mathematischen Ausdrücken mittels logischer Gleichungen und logischer Schaltungen

- Bestimmen Sie die Tabelle für $Q_S = (S, Q_3, Q_2, Q_1, Q_0)$
- Bestimmen Sie die minimierten Gleichungen und die Kosten für $Q_S = (S, Q_3, Q_2, Q_1, Q_0)$ mittels der KV-Diagramme

$$Q = 2a^2 - b^2 - 3$$

Nr	Eingänge				Ausgänge					
	a_D	a_1, a_0	b_D	b_1, b_0	Q_D	S	Q_3	Q_2	Q_1	Q_0
0	0	00	0	00	-3	1			1	1
1	0	00	1	01	-4	1		1		
2	0	00	2	10	-7	1		1	1	1
3	0	00	3	11	-12	1	1	1		
4	1	01	0	00	-1	1				1
5	1	01	1	01	-2	1			1	
6	1	01	2	10	-5	1		1		1
7	1	01	3	11	-10	1	1		1	
8	2	10	0	00	5			1		1
9	2	10	1	01	4			1		
10	2	10	2	10	1					1
11	2	10	3	11	-4	1		1		
12	3	11	0	00	15		1	1	1	1
13	3	11	1	01	14		1	1	1	
14	3	11	2	10	11		1		1	1
15	3	11	3	11	6			1	1	

S		b_0				
		0	1	1	0	
a_1	0	1 0	1 1	1 5	1 4	0
	0	1 2	1 3	1 7	1 6	1
	1		1 10			1
	1					0
		8	9	13	12	
		0	0	1	1	
		a_0				

$$S = \bar{a}_1 \vee \bar{a}_0 b_1 b_0 \quad \text{Kosten} = 4$$

Q_3		b_0				
		0	1	1	0	
a_1	0					0
	0	0 2	1 3	1 7		1
	1				1 14	1
	1			1 13	1 12	0
		8	9			
		0	0	1	1	
		a_0				

$$Q_3 = \bar{a}_1 b_1 b_0 \vee a_1 a_0 \bar{b}_1 \vee a_1 a_0 \bar{b}_0 \quad \text{Kosten} = 9$$

Q_2		b_0					
		0	1	1	0		
a_1	0		1			0	b_1
		0	1	5	4		
	0	1	1		1	1	
		2	3	7	6		
	1		1	1		1	
		10	11	15	14		
	1	1	1	1	1	0	
		8	9	13	12		
		0	0	1	1		
		a_0					

$$Q_2 = \bar{a}_0 b_0 \vee a_1 \bar{b}_1 \vee a_1 b_0 \vee \bar{a}_1 \bar{a}_0 b_1 \vee \bar{a}_1 b_1 \bar{b}_0 \quad \text{Kosten} = 12$$

Q_1		b_0					
		0	1	1	0		
a_1	0	1		1		0	b_1
		0	1	5	4		
	0	1		1		1	
		2	3	7	6		
	1			1	1	1	
		10	11	15	14		
	1			1	1	0	
		8	9	13	12		
		0	0	1	1		
		a_0					

$$Q_1 = a_0 b_0 \vee a_1 a_0 \vee \bar{a}_1 \bar{a}_0 \bar{b}_0 \quad \text{Kosten} = 7$$

Q_0		b_0					
		0	1	1	0		
a_1	0	1 0	1	5	1 4	0	
	0	1 2	3	7	1 6	1	
	1	1 10	11	15	1 14	1	
	1	1 8	9	13	1 12	0	
		0	0	1	1		
		a_0					

$$Q_0 = \bar{b}_0 \quad \text{Kosten} = 1$$

$$Q = 2a^2 - b^2 - 3$$

Q_S :

$$S = \bar{a}_1 \vee \bar{a}_0 b_1 b_0$$

$$\text{Kosten} = 4$$

$$Q_3 = \bar{a}_1 b_1 b_0 \vee a_1 a_0 \bar{b}_1 \vee a_1 a_0 \bar{b}_0$$

$$\text{Kosten} = 9$$

$$Q_2 = \bar{a}_0 b_0 \vee a_1 \bar{b}_1 \vee a_1 b_0 \vee \bar{a}_1 \bar{a}_0 b_1 \vee \bar{a}_1 b_1 \bar{b}_0$$

$$\text{Kosten} = 12$$

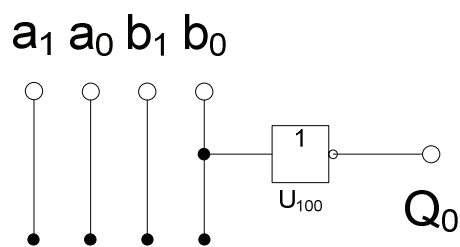
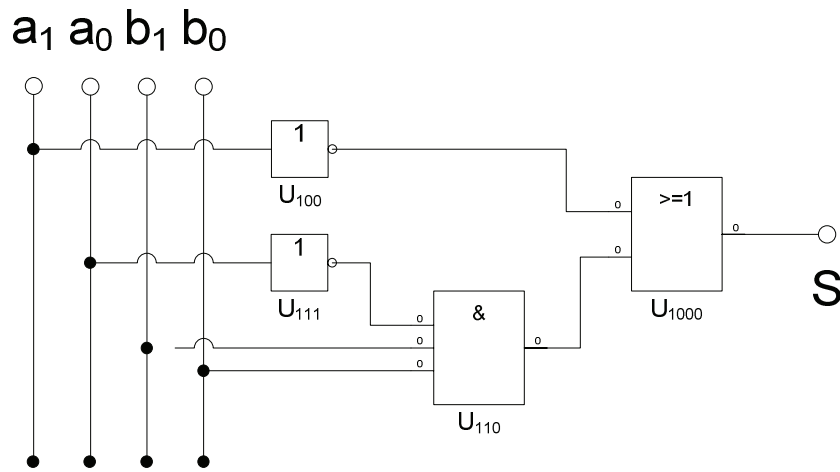
$$Q_1 = a_0 b_0 \vee a_1 a_0 \vee \bar{a}_1 \bar{a}_0 \bar{b}_0$$

$$\text{Kosten} = 7$$

$$Q_0 = \bar{b}_0$$

$$\text{Kosten} = 1$$

3. Bestimmen Sie die Schaltung für S und Q_0



$$S = \bar{a}_1 \vee \bar{a}_0 b_1 b_0$$

$$\text{Kosten} = 4$$

$$Q_0 = \bar{b}_0$$

$$\text{Kosten} = 1$$

Lösung:

4. Aufgabenkomplex - 2. Aufgabe

Berechnungen von mathematischen Ausdrücken mittels logischer Gleichungen und logischer Schaltungen

- Bestimmen Sie die Tabelle für $Q_Z = (Q_4, Q_3, Q_2, Q_1, Q_0)$
- Bestimmen Sie die minimierten Gleichungen und die Kosten für $Q_Z = (Q_4, Q_3, Q_2, Q_1, Q_0)$ mittels der KV-Diagramme

$$Q = 2a^2 - b^2 - 3$$

Nr	Eingänge				Ausgänge-Zweierkomplement					
	a_D	a_1, a_0	b_D	b_1, b_0	Q_D	Q_4	Q_3	Q_2	Q_1	Q_0
0	0	00	0	00	-3	1	1	1		1
1	0	00	1	01	-4	1	1	1		
2	0	00	2	10	-7	1	1			1
3	0	00	3	11	-12	1		1		
4	1	01	0	00	-1	1	1	1	1	1
5	1	01	1	01	-2	1	1	1	1	
6	1	01	2	10	-5	1	1		1	1
7	1	01	3	11	-10	1		1	1	
8	2	10	0	00	5			1		1
9	2	10	1	01	4			1		
10	2	10	2	10	1					1
11	2	10	3	11	-4	1	1	1		
12	3	11	0	00	15		1	1	1	1
13	3	11	1	01	14		1	1	1	
14	3	11	2	10	11		1		1	1
15	3	11	3	11	6			1	1	

Q_4		b_0					
		0	1	1	0		
a_1	0	1 0	1 1	1 5	1 4	0	b_1
	0	1 2	1 3	1 7	1 6	1	
	1		1 10			1	
	1					0	
		8	9	13	12		
		0	0	1	1		
		a_0					

$$Q_4 = \bar{a}_1 \vee \bar{a}_0 b_1 b_0 \quad \text{Kosten} = 4$$

Q_3		b_0						
		0	1	1	0			
a_1	0	1 0	1 1	1 5	1 4	0	b_1	
	0	1 2		3	7	6		1
	1		1 10			1 14		1
	1				1 13	1 12		0
		8	9					
		0	0	1	1			
		a_0						

$$Q_3 = \bar{a}_1 \bar{b}_0 \vee \bar{a}_1 \bar{b}_1 \vee a_0 \bar{b}_1 \vee a_0 \bar{b}_0 \vee a_1 \bar{a}_0 b_1 b_0 \quad \text{Kosten} = 12$$

Q_2		b_0					
		0	1	1	0		
a_1	0	1 0	1 1	1 5	1 4	0	b_1
	0	2	3	7	6	1	
	1	10	11	15	14	1	
	1	1 8	1 9	1 13	1 12	0	
		0	0	1	1		
		a_0					

$$Q_2 = \bar{b}_1 \vee b_0 \quad \text{Kosten} = 2$$

Q_1		b_0					
		0	1	1	0		
a_1	0	0	1	5	4	0	b_1
	0	2	3	7	6	1	
	1	10	11	15	14	1	
	1	8	9	13	12	0	
		0	0	1	1		
		a_0					

$$Q_1 = a_0 \quad \text{Kosten} = 1$$

Q_0		b_0					
		0	1	1	0		
a_1	0	1 0	1	5	1 4	0	b_1
	0	1 2	3	7	1 6	1	
	1	1 10	11	15	1 14	1	
	1	1 8	9	13	1 12	0	
		0	0	1	1		
		a_0					

$$Q_0 = \bar{b}_0$$

$$Kosten = 1$$

$$Q = 2a^2 - b^2 - 3$$

Q_Z :

$$Q_4 = \bar{a}_1 \vee \bar{a}_0 b_1 b_0$$

$$Kosten = 4$$

$$Q_3 = \bar{a}_1 \bar{b}_0 \vee \bar{a}_1 \bar{b}_1 \vee a_0 \bar{b}_1 \vee a_0 \bar{b}_0 \vee a_1 \bar{a}_0 b_1 b_0$$

$$Kosten = 12$$

$$Q_2 = \bar{b}_1 \vee b_0$$

$$Kosten = 2$$

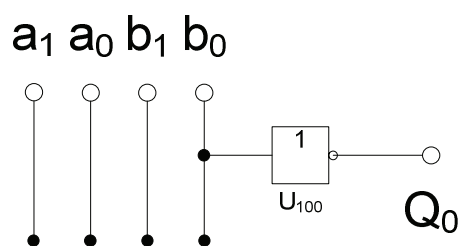
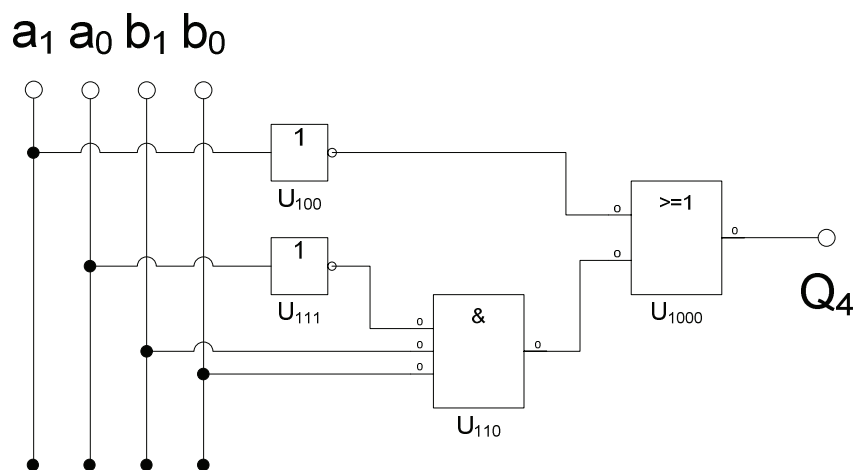
$$Q_1 = a_0$$

$$Kosten = 1$$

$$Q_0 = \bar{b}_0$$

$$Kosten = 1$$

3. Bestimmen Sie die Schaltung für Q_4 und Q_0



$$Q_4 = \bar{a}_1 \vee \bar{a}_0 b_1 b_0 \quad \text{Kosten} = 4$$

$$Q_0 = \bar{b}_0 \quad \text{Kosten} = 1$$

Die Gleichungen und Schaltungen von S und G_4 und Q_0 bei beiden Schaltungen sind gleich.

$$S = \bar{a}_1 \vee \bar{a}_0 b_1 b_0 \quad \text{Kosten} = 4$$

$$Q_4 = \bar{a}_1 \vee \bar{a}_0 b_1 b_0 \quad \text{Kosten} = 4$$

$$Q_0 = \bar{b}_0 \quad \text{Kosten} = 1$$

$$Q_0 = \bar{b}_0 \quad \text{Kosten} = 1$$