



Studentenmitteilung

2. Semester - SS 2008

Abt. Technische Informatik

Dr. rer.nat. Hans-Joachim Lieske

Tel.: [49]-0341-97 32213

Zimmer: Jo 04-47

e-mail: lieske@informatik.uni-leipzig.de

www: <http://www.informatik.uni-leipzig.de/~lieske/>

Datum: Montag, 12. November 2007

Aufgaben zum Elektronik Grundlagenpraktikum

3.Praktikumskomplex

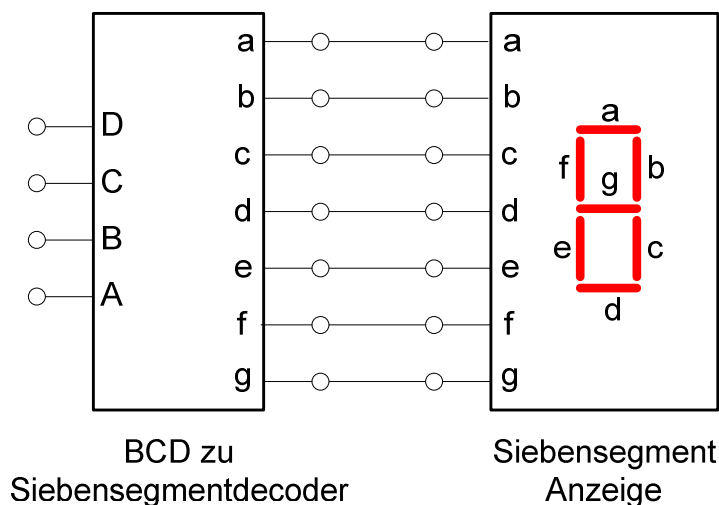
Schaltungen mit digitalen Grundgattern

Aufgabe 3.1 - Kontrolle eines Teils der Schaltkreise auf der Experimentiertafel

Überprüfen Sie alle Schaltkreise, außer den Flip-Flops, auf ordnungsgemäßes Verhalten. Dieser Versuch dient der Kontrolle der Schaltkreise, ob sie von den Vorgängern eventuell kaputt gemacht worden sind. Außerdem dienen sie dem Üben grundlegender Schaltfunktionen. Die Kontrolle hat links auf der 1. Zeile zu beginnen und rechts an der 4. Zeile zu enden.

Aufgabe 3.2 - Aufbau einer 7 Segmentanzeige mit Decoder

Bauen Sie folgende Schaltung mit Hilfe der Digital - Experimentiertafel auf:



Aufgabenstellung:

1. Bauen Sie die Schaltung entsprechend dem Schaltplan auf. Verbinden Sie die Segmentausgänge des Decoders mit den Eingängen der Siebensegmentanzeige.
2. Überprüfen Sie die Funktionsweise durch Eingabe aller möglichen Eingangswerte ($E=DCBA$ $E=0_D...15=0_H...F_H=0000_B...1111_B$) und kontrollieren Sie die Anzeige.
3. Stellen Sie die Ergebnisse für Balken a und b in einer Logiktable für die Eingangs- und Ausgangswerte dar und erstellen Sie die Gleichung der logischen Verknüpfung den Anzeigebalken a.
4. Erklären Sie die Funktionsweise der Schaltung und der relevanten Gatter.
5. Protokollieren Sie die Ergebnisse.

Einstellungen:

+5 V ↔ high - Pegel ↔ "1" (logisch 1)
0 V ↔ low - Pegel ↔ "0" (logisch 0)

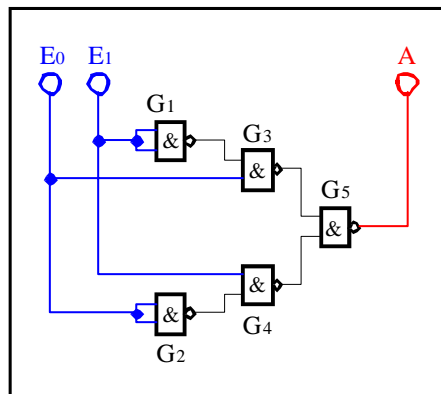
Symbole:

D,C,B,A = Eingänge, a ... g = Ausgänge Decoder und Eingang Siebensegmentanzeige

Aufgabe 3.3 - Aufbau eines XOR - Gatters aus den Grundbausteinen

Aufgabe 3.3.1 - Aufbau eines XOR - Gatters ausschließlich aus NAND - Bausteinen

Bauen Sie folgende Schaltung mit Hilfe der Digital - Experimentiertafel auf:



Aufgabenstellung:

1. Bauen Sie die Schaltung entsprechend dem Schaltplan auf.
2. Überprüfen Sie die Funktionsweise durch Eingabe aller möglichen Eingangswerte ($E=E_1E_0$ mit $E=0_D...3_D=0_H...3_H=00_B...11_B$) und kontrollieren Sie die Ausgangswerte. Benutzen Sie zur Anzeige der Pegel der Ein- und Ausgänge die externen Leuchtdioden und die Siebensegmentanzeige.
3. Stellen Sie die Ergebnisse in einer Logiktable für die Eingangs- und Ausgangswerte dar und erstellen Sie die Gleichung der logischen Verknüpfung für jeden Ausgang.
4. Erklären Sie die Funktionsweise der Schaltung und der relevanten Gatter.
5. Protokollieren Sie die Ergebnisse.

Einstellungen:

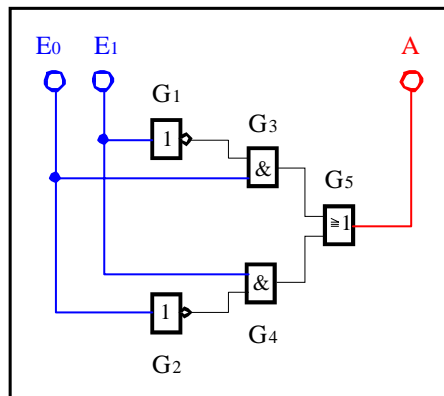
+5 V ↔ high - Pegel ↔ "1" (logisch 1)
0 V ↔ low - Pegel ↔ "0" (logisch 0)

Symbole:

E_i = Eingänge, A_j = Ausgänge, G_k = Gatter, S_l = Steuereingänge

Aufgabe 3.3.2 - Aufbau eines XOR - Gatters aus AND, OR und NOT - Bausteinen

Bauen Sie folgende Schaltung mit Hilfe der Digital - Experimentiertafel auf:



Aufgabenstellung:

1. Bauen Sie die Schaltung entsprechend dem Schaltplan auf.
2. Überprüfen Sie die Funktionsweise durch Eingabe aller möglichen Eingangswerte ($E = E_1E_0$ mit $E = 0_D \dots 3_D$) und kontrollieren Sie die Ausgangswerte. Benutzen Sie zur Anzeige der Pegel der Ein- und Ausgänge die externen Leuchtdioden und die Siebensegmentanzeige.
3. Stellen Sie die Ergebnisse in einer Logiktable für die Eingangs- und Ausgangswerte dar und erstellen Sie die Gleichung der logischen Verknüpfung für jeden Ausgang.
4. Erklären Sie die Funktionsweise der Schaltung und der relevanten Gatter.
5. Protokollieren Sie die Ergebnisse.

Einstellungen:

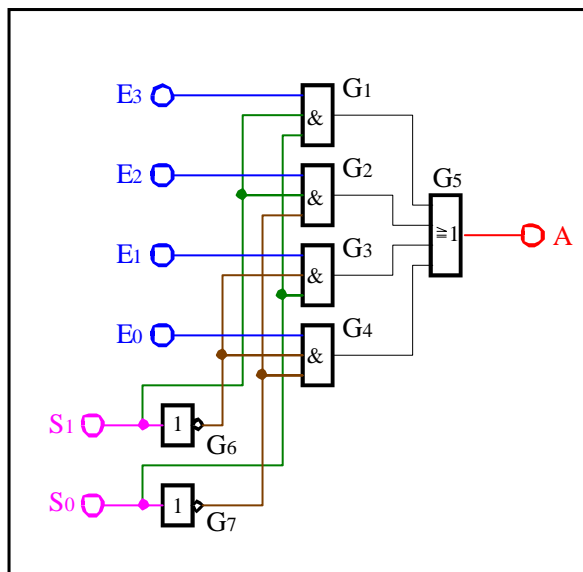
+5 V ↔ high - Pegel ↔ "1" (logisch 1)
0 V ↔ low - Pegel ↔ "0" (logisch 0)

Symbole:

E_i = Eingänge, A_j = Ausgänge, G_k = Gatter, S_l = Steuereingänge

Aufgabe 3.4. - Aufbau eines 4:1 Multiplexers aus den Grundbausteinen

Bauen Sie folgende Schaltung mit Hilfe der Digital - Experimentiertafel auf:



Aufgabenstellung:

1. Bauen Sie die Schaltung entsprechend dem Schaltplan auf.
2. Überprüfen Sie die Funktionsweise durch Eingabe aller möglichen Eingangswerte ($S=S_1, S_0$ mit $S=0_D \dots 3_D$ sowie für $E=E_3E_2E_1E_0$ mit $E=6_D$ und $E=10_D$) und kontrollieren Sie die Ausgangswerte. Benutzen Sie zur Anzeige der Pegel der Ein- und Ausgänge die externen Leuchtdioden und die Siebensegmentanzeige.
3. Stellen Sie die Ergebnisse in einer Logiktable für die Eingangs- und Ausgangswerte dar und erstellen Sie die Gleichung der logischen Verknüpfung für jeden Ausgang.
4. Erklären Sie die Funktionsweise der Schaltung und der relevanten Gatter.
5. Protokollieren Sie die Ergebnisse.

Einstellungen:

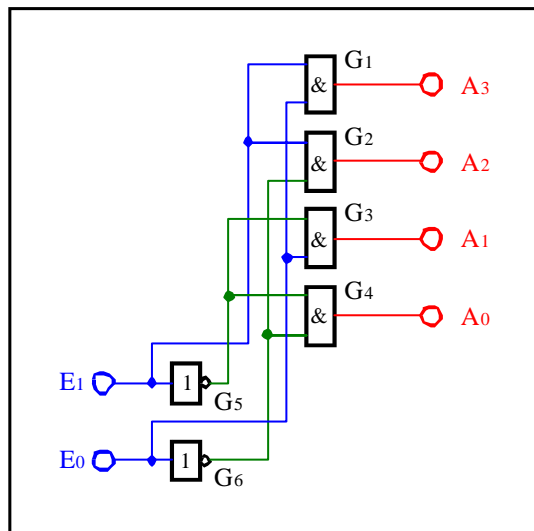
+5 V ↔ high - Pegel ↔ "1" (logisch 1)
0 V ↔ low - Pegel ↔ "0" (logisch 0)

Symbole:

E_i = Eingänge, A_j = Ausgänge, G_k = Gatter, S_l = Steuereingänge

Aufgabe 3.5. - Aufbau eines 2:4 Decoders aus den Grundbausteinen

Bauen Sie folgende Schaltung mit Hilfe der Digital - Experimentiertafel auf:



Aufgabenstellung:

1. Bauen Sie die Schaltung entsprechend dem Schaltplan auf.
2. Überprüfen Sie die Funktionsweise durch Eingabe aller möglichen Eingangswerte ($E = E_1E_0$ mit $E = 0_D \dots 3_D$) und kontrollieren Sie die Ausgangswerte. Benutzen Sie zur Anzeige der Pegel der Ein- und Ausgänge die externen Leuchtdioden und die Siebensegmentanzeige.
3. Stellen Sie die Ergebnisse in einer Logiktablelle für die Eingangs- und Ausgangswerte dar und erstellen Sie die Gleichung der logischen Verknüpfung für jeden Ausgang.
4. Erklären Sie die Funktionsweise der Schaltung und der relevanten Gatter.
5. Protokollieren Sie die Ergebnisse.

Einstellungen:

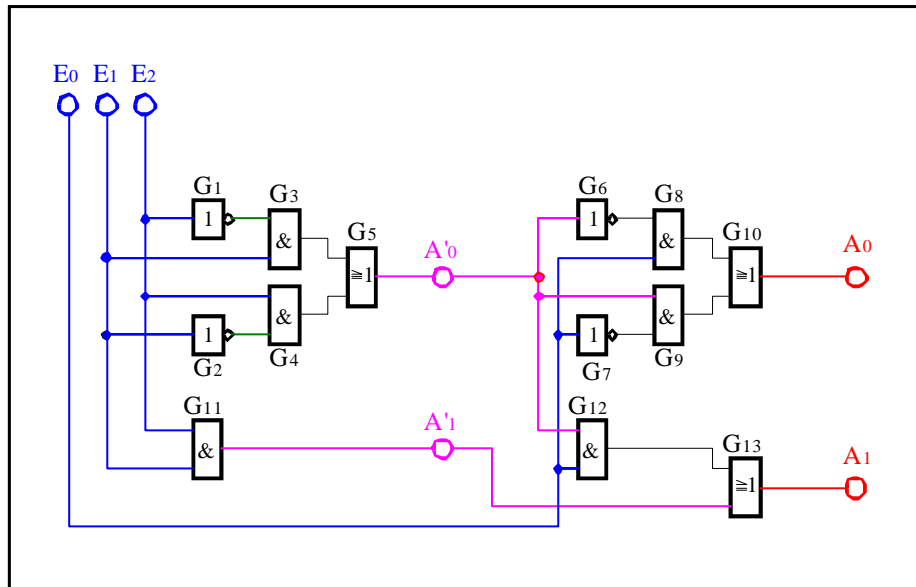
+5 V \leftrightarrow high - Pegel \leftrightarrow "1" (logisch 1)
0 V \leftrightarrow low - Pegel \leftrightarrow "0" (logisch 0)

Symbole:

E_i = Eingänge, A_j = Ausgänge, G_k = Gatter, S_l = Steuereingänge

Aufgabe 3.6 - Aufbau eines 1-Bit Volladders aus den Grundbausteinen
Aufgabe 3.6.1 - Aufbau eines 1-Bit Volladders aus den Grundbausteinen
 (ohne Verwendung der XOR - Bausteine)

Bauen Sie folgende Schaltung mit Hilfe der Digital - Experimentiertafel auf:



Aufgabenstellung:

1. Bauen Sie die Schaltung entsprechend dem Schaltplan auf.
2. Überprüfen Sie die Funktionsweise durch Eingabe aller möglichen Eingangswerte ($E = E_2E_1E_0$ mit $E = 0_D \dots 7_D$) und kontrollieren Sie die Ausgangswerte an A' und A . Benutzen Sie zur Anzeige der Pegel der Ein- und Ausgänge die externen Leuchtdioden und die Siebensegmentanzeige.
3. Stellen Sie die Ergebnisse in einer Logiktable für die Eingangs- und Ausgangswerte dar und erstellen Sie die Gleichung der logischen Verknüpfung für jeden Ausgang.
4. Erklären Sie die Funktionsweise der Schaltung und der relevanten Gatter. Welche Funktionen erfüllen die Ausgänge A'_0, A'_1, A_0, A_1 .
5. Protokollieren Sie die Ergebnisse.

Einstellungen:

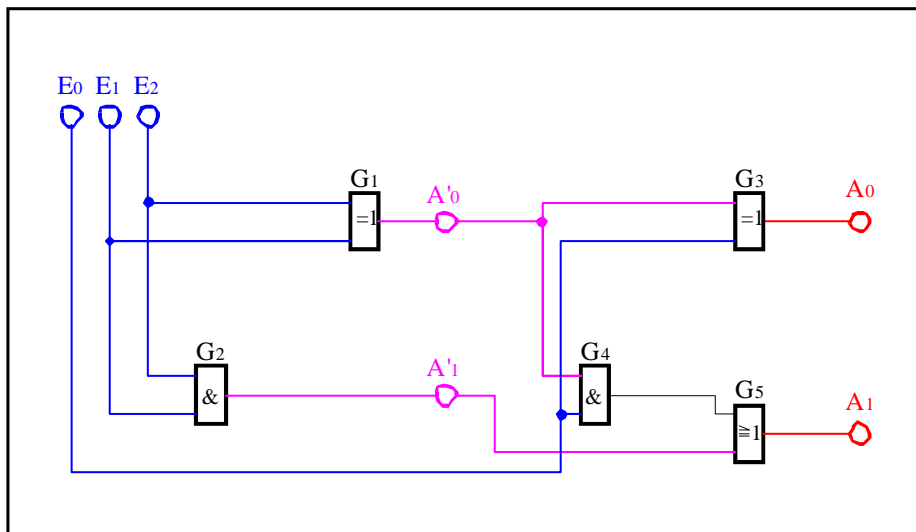
+5 V \leftrightarrow high - Pegel \leftrightarrow "1" (logisch 1)
 0 V \leftrightarrow low - Pegel \leftrightarrow "0" (logisch 0)

Symbole:

E_i = Eingänge, A_j = Ausgänge, G_k = Gatter, S_l = Steuereingänge
 E_0 entspricht dem Übertrag von der vorherigen Stelle. E_1 und E_2 sind die zu addierenden Bits. A_0 ist die Summe und A_1 ist der Übertrag am Ausgang. A'_0 ist die Summe und A'_1 ist der Übertrag am Ausgang des niederwertigeren Halbadders.

Aufgabe 3.6.2 - Aufbau eines 1-Bit Volladders aus den Grundbausteinen unter Verwendung von zwei XOR - Bausteinen

Bauen Sie folgende Schaltung mit Hilfe der Digital - Experimentiertafel auf:



Aufgabenstellung:

1. Bauen Sie die Schaltung entsprechend dem Schaltplan auf.
2. Überprüfen Sie die Funktionsweise durch Eingabe aller möglichen Eingangswerte ($E = E_2E_1E_0$ mit $E = 0_D \dots 7_D$) und kontrollieren Sie die Ausgangswerte. Benutzen Sie zur Anzeige der Pegel der Ein- und Ausgänge die externen Leuchtdioden und die Siebensegmentanzeige.
3. Stellen Sie die Ergebnisse in einer Logiktable für die Eingangs- und Ausgangswerte dar und erstellen Sie die Gleichung der logischen Verknüpfung für jeden Ausgang.
4. Erklären Sie die Funktionsweise der Schaltung und der relevanten Gatter. Welche Funktionen erfüllen die Ausgänge A'_0, A'_1, A_0, A_1 .
5. Protokollieren Sie die Ergebnisse.

Einstellungen:

+5 V \leftrightarrow high - Pegel \leftrightarrow "1" (logisch 1)
0 V \leftrightarrow low - Pegel \leftrightarrow "0" (logisch 0)

Symbole:

E_i = Eingänge, A_j = Ausgänge, G_k = Gatter, S_1 = Steuereingänge
 E_0 entspricht dem Übertrag von der vorherigen Stelle. E_1 und E_2 sind die zu addierenden Bits. A_0 ist die Summe und A_1 ist der Übertrag am Ausgang. A'_0 ist die Summe und A'_1 ist der Übertrag am Ausgang des niederwertigeren Halbadders.

Einige nützliche Hinweise:

1. Zur Arbeit mit der Digital - Experimentiertafel

1.1. Anschluß der Stromversorgung

Der Anschluß der Stromversorgung für die Digital - Experimentiertafel erfolgt über das Netzgerät. Beim Anschluß ist wie folgt zu verfahren:

1. Netzgerät ausschalten.
2. Entfernen aller Verbindungskabel des vorherigen Versuches.
3. Einstellung der Ausgangsspannung auf 12V.
4. Verbinden des positiven Pols des Netzgerätes (rote Bananensteckerbuchse) mit dem positiven Pol der Digital - Experimentiertafel (rote Bananensteckerbuchse) mittels eines roten Verbindungskabels.
5. Verbinden des negativen Pols des Netzgerätes (schwarze Bananensteckerbuchse) mit dem negativen Pol der Digital - Experimentiertafel (schwarze Bananensteckerbuchse) mittels eines schwarzen Verbindungskabels.

1.2. Durchführung der Versuche

1. Aufbau der Versuchsschaltung und nochmalige Überprüfung der Schaltung.
2. Einschalten des Netzgerätes und Durchführung der Versuche.
3. Nach Beendigung des Versuches das Netzgerät ausschalten.

1.3. Arbeit mit den Schaltkreisen

Unbenutzte (offene) Eingänge der verwendeten digitalen Schaltkreise liegen im allgemeinen auf "high"-Pegel. Im Zweifelsfall sind unbenutzte low-aktive Eingänge auf festen "high"-Pegel und unbenutzte high-aktive Eingänge auf festen "low"-Pegel zu setzen. In komplexen Schaltkreissymbolen ist der low-aktive Eingang durch einen schwarzen Punkt oder einen schwarzen Kreis am Eingang gekennzeichnet (entsprechend des Punktes oder Kreises für die Invertierung am Ausgang eines digitalen Schaltkreises). In schwierigen Fällen kann der "high"-Pegel über einen Widerstand von ca. 5,5k Ω zugeführt werden. Dies ist z.B: bei den Schaltern der Fall.

Das Beschriftungsblatt mit der Nummer 1 befindet sich auf der oberen Reihe, wo sich der Stromanschluß befindet.

Darauf folgen die Blätter 2 bis 4.

1.4. Arbeit mit den Kippschaltern

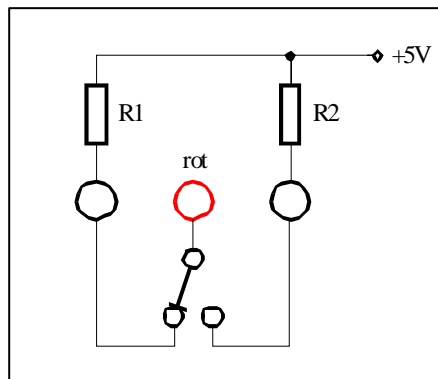
Für den Anfang ist die linke schwarze Buchse am Schalter auf logisch 0 (schwarze Buchse in Schaltkreis-Recheck) zu legen. Das Signal ist von der roten Buchse in der Mitte abzunehmen.

1.2. Anschluß der Schalter und Drucktaster

1.2.1. Wechselschalter

Mit Hilfe des Wechselschalters kann dauernd zwischen "high" - und "low" - Pegel umgeschaltet werden. Je nachdem, ob die rechte- oder die linke Schalterstellung "low" - Pegel tragen soll, ist die rechte- oder die linke Steckbuchse mit Masse zu verbinden. Die andere Schalterstellung besitzt dann "high" - Pegel. Am Mittelabgriff (rote Steckbuchse) kann der zu schaltende Pegel abgenommen werden.

Ist die mittlere Steckbuchse auf Masse geschaltet, kann an den beiden äußeren jeweils gleichzeitig links "high" und rechts "low" sowie umgekehrt entnommen werden.

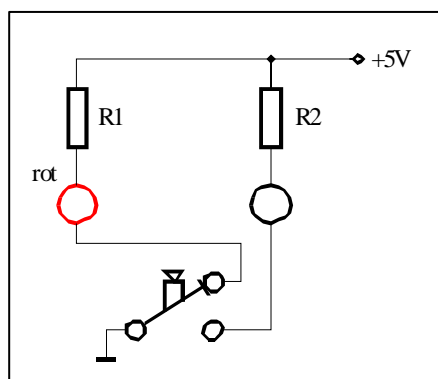


1.2.2. Druckschalter mit zwei Steckbuchsen

Mit Hilfe des Druckschalters kann zwischen einer dauernd eingestellten Ruhestellung und einem durch drücken der Taste kurzzeitig entgegengesetzten Pegel geschaltet werden.

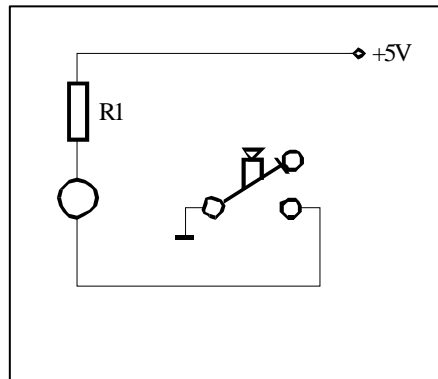
Ist der Druckschalter in Ruhestellung, so besitzt die linke (rote) Steckbuchse "low" - Pegel (Massepotential), die rechte schwarze dagegen "high" - Pegel. Beim Drücken des Schaltknopfes invertieren die Pegel. Die linke (rote) Steckbuchse trägt nun "high"-, die rechte schwarze dagegen "low" - Pegel.

Mit Hilfe des Drückers ist auch ein alternierender Schaltbetrieb für zwei unterschiedliche Eingänge möglich, wobei jeweils die linke Steckbuchse den entgegengesetzten Pegel der Rechten hat. Dabei ist eine der beiden Steckbuchsen auf Massepotential zu legen.



1.2.3. Druckschalter mit einer Steckbuchse

Mit Hilfe des Druckschalters kann zwischen einer dauernd eingestellten Ruhstellung und durch Drücken der Taste kurzzeitig der entgegengesetzten Pegel eingestellt werden.
In Ruhstellung hat der Druckschalter high - Pegel und beim Drücken low - Pegel.

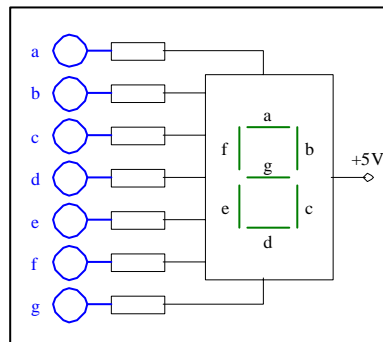


1.3. Anschluß der 7-Segment-Anzeigeeinheit

Mit Hilfe der 7-Segment-Anzeigeeinheit können sieben unterschiedliche Lumineszenzdioden angesteuert werden.

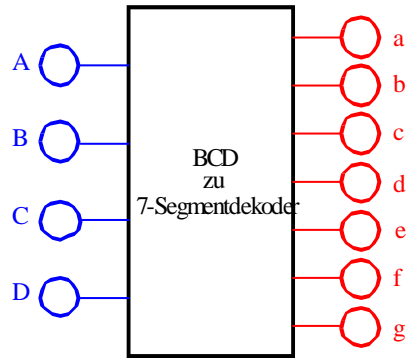
Dabei sind die jeweiligen Steckbuchsen auf "low" - Pegel zu legen, um die jeweilige Lumineszenzdiode zum Leuchten zu bringen..

Unter Verwendung eines 7-Segment-Dekoders und der 7-Segment-Anzeigeeinheit können die Dezimalzahlen 0 ... 9 sowie die Hexadezimalzahlen 0H ... FH wiedergegeben werden.

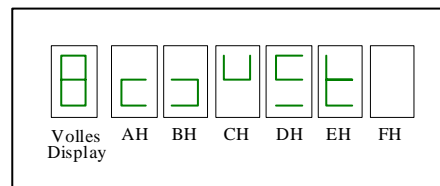


1.4. Anschluß des BCD zu 7-Segmentdekoders

Unter Zuhilfenahme eines BCD zu 7-Segmentdekoders (74LS47N) ist es möglich 4 Bit dekodierte Zahlenwerte über eine 7-Segment-Anzeigeeinheit wiederzugeben. Dazu sind die Anschlüsse a ... f zwischen dem Dekoder und der Anzeigeeinheit zu verbinden. A steht für den Wert 2^0 , B für 2^1 , C für 2^2 und D für 2^3 . Dabei ist an die Anschlüsse jeweils der Pegel "high" zu legen.



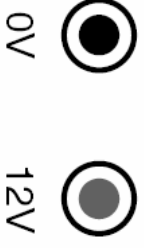
Der Siebensegmentdeko liefert für die Werte AH ... FH folgende Zeichen auf der 7-Segment-Anzeigeeinheit:
Zum Vergleich ist dazu noch das Bild des vollen Displays aufgezeichnet.



2. Einige Tabellen

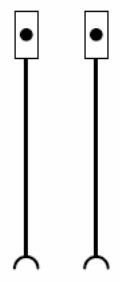
Präfixe zur Kennzeichnung des Vielfachen von gesetzlichen Einheiten (dezimal)		
Zeichen	Faktor	Bezeichnung
Y	10^{24}	Yotta
Z	10^{21}	Zetta
E	10^{18}	Exa
P	10^{15}	Peta
T	10^{12}	Tera
G	10^9	Giga
M	10^6	Mega
k	10^3	Kilo
m	10^{-3}	Milli
μ	10^{-6}	Mikro
n	10^{-9}	Nano
p	10^{-12}	Piko
f	10^{-15}	Femto
a	10^{-18}	Atto
z	10^{-21}	Zepto
y	10^{-24}	Yokto
Weniger gebräuchlich nur zu Information		
h	10^2	Hekto
da	10^1	Deka
d	10^{-1}	Dezi
c	10^{-2}	Zenti

Präfixe zur Kennzeichnung des Vielfachen von gesetzlichen Einheiten (binär)		
Zeichen	Faktor	Bezeichnung
Y	$2^{80} = 1\,208\,925\,819\,614\,629\,174\,706\,176$	Yotta
Z	$2^{70} = 1\,180\,591\,620\,717\,411\,303\,424$	Zetta
E	$2^{60} = 1\,152\,921\,504\,606\,846\,976$	Exa
P	$2^{50} = 1\,125\,899\,906\,842\,624$	Peta
T	$2^{40} = 1\,099\,511\,627\,776$	Tera
G	$2^{30} = 1\,073\,741\,824$	Giga
M	$2^{20} = 1\,048\,576$	Mega
k	$2^{10} = 1\,024$	Kilo
m	$2^{-10} = 0,0009765625$	Milli
μ	$2^{-20} = 0,0000095367431640625$	Mikro
n	$2^{-30} = 0,00000000931322574615478515625$	Nano
p	2^{-40}	Piko
f	2^{-50}	Femto
a	2^{-60}	Atto
z	2^{-70}	Zepto
y	2^{-80}	Yokto

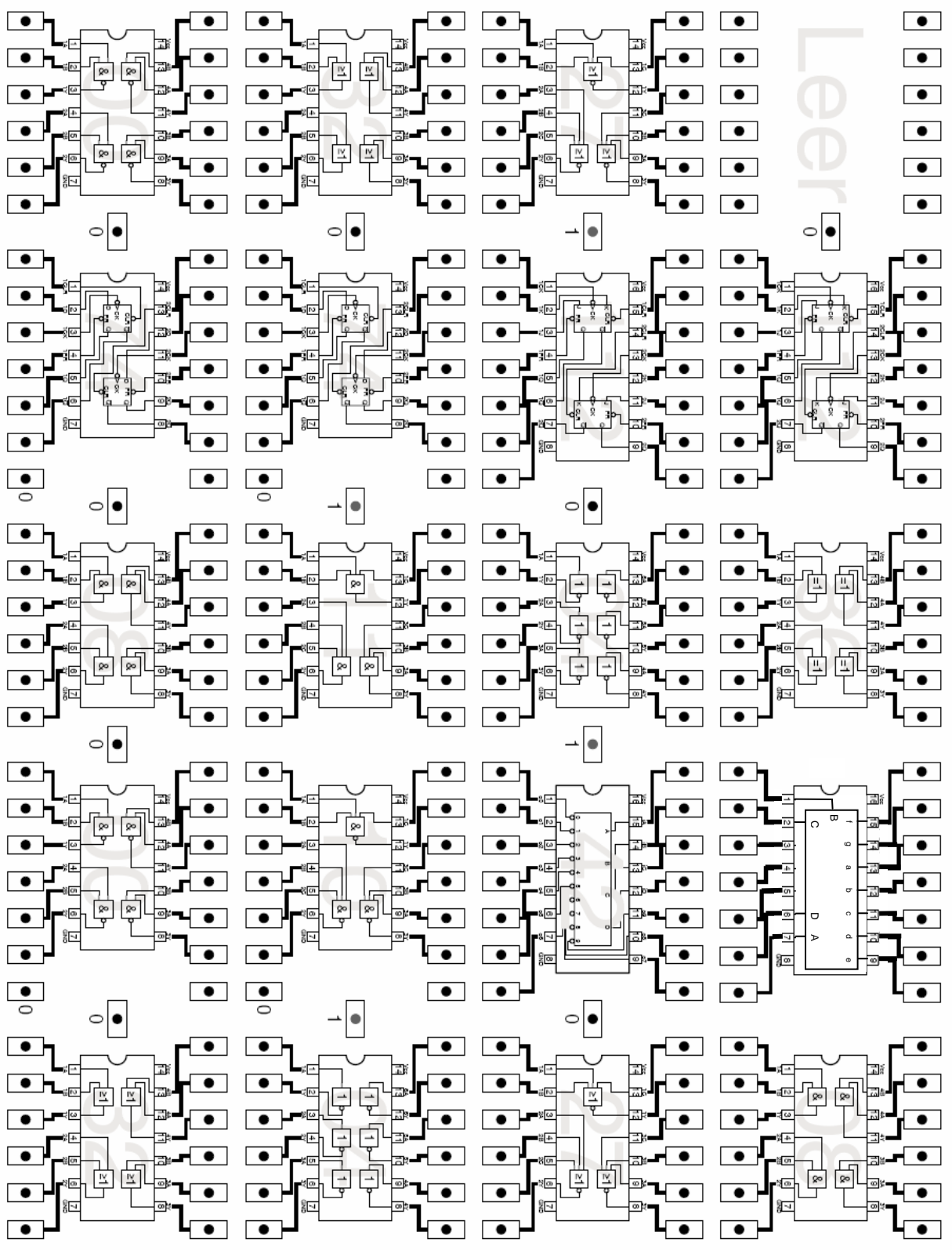
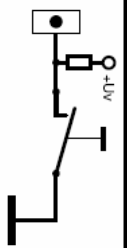
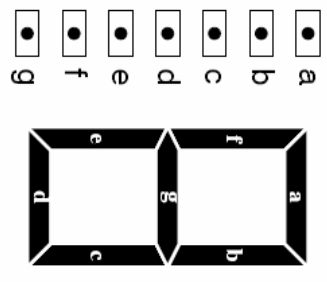


Spannungsregler

(auf dem Board sind
Buchsen mit 5V vorhanden)



**7-Segment-Anzeige
(low-aktiv)**



Leer 0

