



Studentenmitteilung

3./4. Semester - WS 2006/ SS 2007

Abt. Technische Informatik
Gerätebeauftragter
Dr. rer.nat. Hans-Joachim Lieske
Tel.: [49]-0341-97 32213
Zimmer: HG 02-37
e-mail: lieske@informatik.uni-leipzig.de
www: <http://www.informatik.uni-leipzig.de/~lieske/>
Sprechstunde: Mi. 14⁰⁰ – 15⁰⁰

Datum: Montag, 8. Januar 2007

Aufgaben zum Elektronik Grundlagenpraktikum

5. Praktikumskomplex

Aufbau und Simulation von Schaltungen mittels des Programms Multisim

Entwicklung, Aufbau und Test von Schaltungen

Die im 1. Teil der Aufgaben geforderten Schaltungen sind zu hause zu entwickeln und im Praktikum aufzubauen. In der Wahl der logischen Gatter haben Sie freie Wahl. Es sind allerdings Grundgatter zu verwenden (keine fertigen Bausteine bzw. Schaltkreise). Im Multisim sind die Schaltkreise aus Misc Digital-TIL zu verwenden. Für die Schalter ist Basic-Switch – SPDT zu nutzen. Für die Siebensegmentanzeige benutzen Sie bitte das Bauteil DCD_HEX aus dem Menü – Indicators-HEX_DISPLAYS und für die Pegelkontrolle mittels Leuchtdioden das Bauteil PROBE aus dem gleichen Menü.

Aufgabe 5.1 - Bauen Sie die logische Schaltung zur Berechnungen von mathematischen Ausdrücken mittels logischer Gleichungen und logischer Schaltungen entsprechend der Übungsaufgabe 4.1 vom SS 2006 auf.

$$Q = 2a^2 - b^2 - 3$$

Es ist $a = (a_1, a_0)$, $b = (b_1, b_0)$ jeweils eine 2-Bit Zahl (0 ... 3).

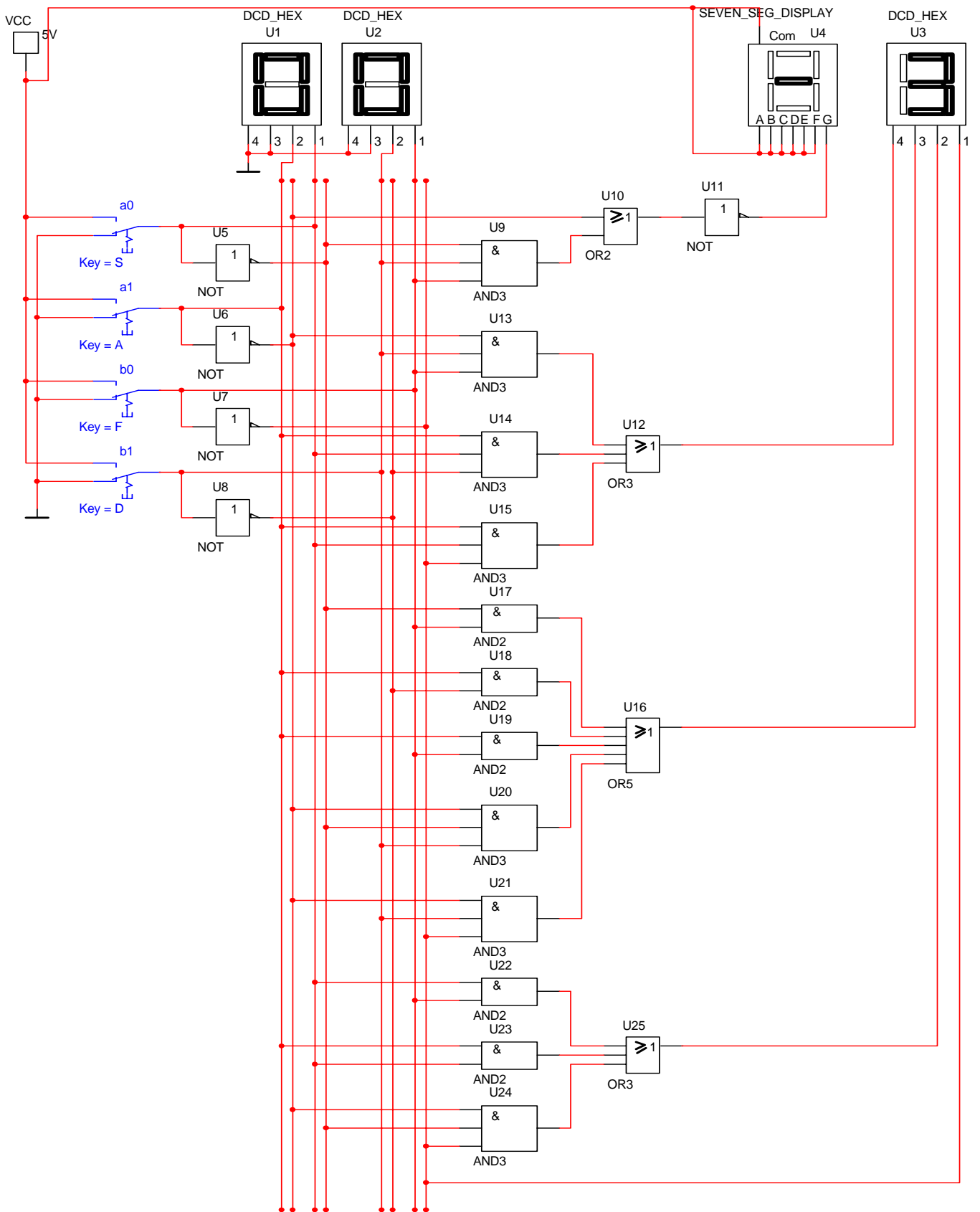
Dabei bedeutet $Q_S = (S, Q_3, Q_2, Q_1, Q_0)$ und S=1 (Signum-Bit) das Minuszeichen. Signum-Bit ist 1, wenn die Zahl negativ ist.

Die Eingangswerte $a = (a_1, a_0)$, $b = (b_1, b_0)$, die Ausgangswerte $Q_S = (S, Q_3, Q_2, Q_1, Q_0)$ und das Signumbit S sind mittels Siebensegmentanzeigen anzuzeigen.

Beim Ausgangswert Q_S sind 2 Siebensegmentanzeigen zu verwenden. Für das Signumbit S ist hierbei der mittlere „-“ Balken der Siebensegmentanzeige zu verwenden.

Es können weitere Leuchtdioden und Siebensegmentanzeigen verwendet werden.

Beispiel:



Aufgabe 5.2 - Bauen Sie die logische Schaltung des 3 –Bit-Zählers entsprechend der Übungsaufgabe 5.1 vom SS 2006 mit D-FlipFlops auf.

Bauen Sie die Schaltung eines 3-Bit-Zählers mittels eines Moore-Automaten, der als Zustände die Zahlen $z=0,3,6,1,4,7,2,5$ durchzählt. Bei 5 soll wieder auf 0 gezählt werden (101B zu 000B).

Die Variable Q soll die den Zahlenwert von z mit 7 addiert als Binärzahl ausgeben.

Eine Eingangsvariable E soll folgendes Schaltverhalten erzeugen:

E=0 : vorwärts zählen, E=1 : rückwärts zählen

Eine Ausgangsvariable U=1 soll anzeigen, wenn es sich bei Q um eine ungerade Zahl handelt. Sie ist von Q abzuleiten.

Eine weitere Ausgangsvariable ZF=1 (Zero-Flag) soll anzeigen, dass der Zustand $z=0$ ist. Sie ist von z abzuleiten.

Die Ausgänge sind $Q=(Q_3, Q_2, Q_1, Q_0)$.

Bei jedem Taktimpuls soll der Zähler um einen Wert weiterschalten.

Der Anfangszustand sei: $z=(z_2, z_1, z_0)=(0,0,0)$ Es ist eine Rücksetzmöglichkeit mittels Schalter „C“ zu gewährleisten..

Dazu gehört der Wert $Q=7=(Q_3, Q_2, Q_1, Q_0)=(0,1,1,1)$.

Die Zustände z, die Eingangswerte T, die Ausgangswerte Q, die Variable U und ZF sind mittels Siebensegmentanzeigen anzuzeigen.

Es können weitere Leuchtdioden und Siebensegmentanzeigen verwendet werden.

Aufgabe 5.3 - Bauen Sie die logische Schaltung des 3 –Bit-Zählers entsprechend der Übungsaufgabe 5.1 vom SS 2006 mit T-FlipFlops auf.

Bauen Sie die Schaltung eines 3-Bit-Zählers mittels eines Moore-Automaten, der als Zustände die Zahlen $z=0,3,6,1,4,7,2,5$ durchzählt. Bei 5 soll wieder auf 0 gezählt werden (101B zu 000B).

Die Variable Q soll die den Zahlenwert von z mit 7 addiert als Binärzahl ausgeben.

Eine Eingangsvariable E soll folgendes Schaltverhalten erzeugen:

E=0 : vorwärts zählen, E=1 : rückwärts zählen

Eine Ausgangsvariable U=1 soll anzeigen, wenn es sich bei Q um eine ungerade Zahl handelt. Sie ist von Q abzuleiten.

Eine weitere Ausgangsvariable ZF=1 (Zero-Flag) soll anzeigen, dass der Zustand $z=0$ ist. Sie ist von z abzuleiten.

Die Ausgänge sind $Q=(Q_3, Q_2, Q_1, Q_0)$.

Bei jedem Taktimpuls soll der Zähler um einen Wert weiterschalten.

Der Anfangszustand sei: $z=(z_2, z_1, z_0)=(0,0,0)$ Es ist eine Rücksetzmöglichkeit mittels Schalter „C“ zu gewährleisten..

Dazu gehört der Wert $Q=7=(Q_3, Q_2, Q_1, Q_0)=(0,1,1,1)$.

Die Zustände z, die Eingangswerte T, die Ausgangswerte Q, die Variable U und ZF sind mittels Siebensegmentanzeigen anzuzeigen.

Es können weitere Leuchtdioden und Siebensegmentanzeigen verwendet werden.

Aufgabe 5.4 - Bauen Sie die logische Schaltung zur Berechnungen von mathematischen Ausdrücken mittels logischer Gleichungen und logischer Schaltungen entsprechend der Übungsaufgabe 4.2 vom SS 2006 auf.

$$Q = 2a^2 - b^2 - 3$$

Dabei ist $a = (a_1, a_0)$, $b = (b_1, b_0)$ jeweils eine 2-Bit Zahl (0 ... 3).

Dabei bedeutet $Q_z = (Q_4, Q_3, Q_2, Q_1, Q_0)$. Die negativen Zahlen sind im Zweierkomplement darzustellen.

Die Eingangswerte $a = (a_1, a_0)$, $b = (b_1, b_0)$, die Ausgangswerte $Q_z = (Q_4, Q_3, Q_2, Q_1, Q_0)$ und das Signumbit S sind mittels Siebensegmentanzeigen anzuzeigen.

Beim Ausgangswert Q_z sind 2 Siebensegmentanzeigen zu verwenden.

Es können weitere Leuchtdioden und Siebensegmentanzeigen verwendet werden.