

Abt. Technische Informatik  
Dr. Hans-Joachim Lieske

## Aufgaben zum Elektronik - Grundlagenpraktikum

### 4. Praktikumskomplex - Schaltungen mit digitalen Speicherschaltkreisen

Aufgabe 4.1. Aufbau prellfreier Schalter mittels RS-Flip-Flops

Aufgabe 4.1.1 Aufbau eines prellfreien Schalters aus zwei digitalen Inverterschaltkreisen

Bauen Sie folgende Schaltung mit Hilfe der Digital - Experimentiertafel auf:

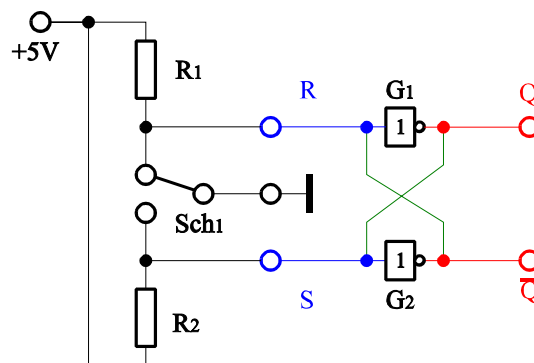


Abb. 1

Aufgabenstellung:

1. Bauen Sie die Schaltung entsprechend dem Schaltplan auf. Benutzen Sie zur Anzeige der Pegel der Ein- und Ausgänge die externen Leuchtdioden und die Siebensegmentanzeige.
2. Überprüfen Sie die Funktionsweise durch Eingabe aller sinnvollen Eingangswerte ( $S=R=0_D \dots 1_D$ ) und kontrollieren Sie die Ausgangswerte.
3. Stellen Sie die Ergebnisse in einer Logiktable für die Eingangs- und Ausgangswerte dar und erstellen Sie die Gleichung der logischen Verknüpfung für jeden Ausgang [ $Q_i^+ = f(\text{Eingänge}, \text{Ausgänge})$ ].
4. Erklären Sie die Funktionsweise der Schaltung und der relevanten Gatter.
5. Protokollieren Sie die Ergebnisse.

Einstellungen:

- +5 V  $\triangleq$  high - Pegel  $\triangleq$  "1" ( logisch 1)
- 0 V  $\triangleq$  low - Pegel  $\triangleq$  "0" ( logisch 0)

Symbole: S=Setzeingang, R=Rücksetzeingang, Q=nichtinvertierter Ausgang, /Q=invertierter Ausgang,  $G_k$  = Gatter

### Aufgabe 4.1.2. Aufbau eines prellfreien Schalters aus zwei NAND-Gattern mit zwei Eingängen

Bauen Sie folgende Schaltung mit Hilfe der Digital - Experimentiertafel auf:

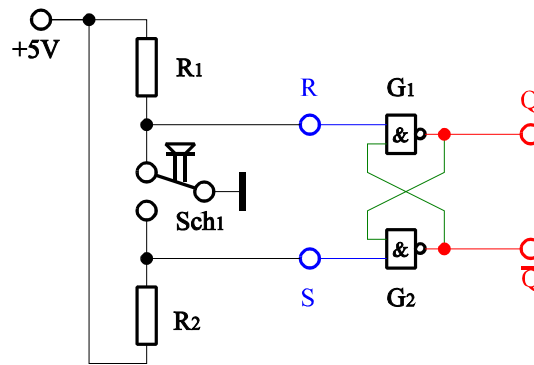


Abb. 2

Aufgabenstellung:

1. Bauen Sie die Schaltung entsprechend dem Schaltplan auf. Benutzen Sie zur Anzeige der Pegel der Ein- und Ausgänge die externen Leuchtdioden und die Siebensegmentanzeige.
2. Überprüfen Sie die Funktionsweise durch Eingabe aller sinnvollen Eingangswerte ( $S=R=0_D \dots 1_D$ ) und kontrollieren Sie die Ausgangswerte.
3. Stellen Sie die Ergebnisse in einer Logiktable für die Eingangs- und Ausgangswerte dar und erstellen Sie die Gleichung der logischen Verknüpfung für jeden Ausgang [ $Q_i^+ = f(\text{Eingänge, Ausgänge})$ ].
4. Erklären Sie die Funktionsweise der Schaltung und der relevanten Gatter.
5. Protokollieren Sie die Ergebnisse.

Einstellungen:

- +5 V  $\triangleq$  high - Pegel  $\triangleq$  "1" (logisch 1)
- 0 V  $\triangleq$  low - Pegel  $\triangleq$  "0" (logisch 0)

Symbole: S=Setzeingang, R=Rücksetzeingang, Q=nichtinvertierter Ausgang, /Q=invertierter Ausgang,  $G_k$  = Gatter

### Aufgabe 4.1.3. Aufbau eines prellfreien Schalters aus zwei NOR-Gattern mit zwei Eingängen

Bauen Sie folgende Schaltung mit Hilfe der Digital - Experimentiertafel auf:

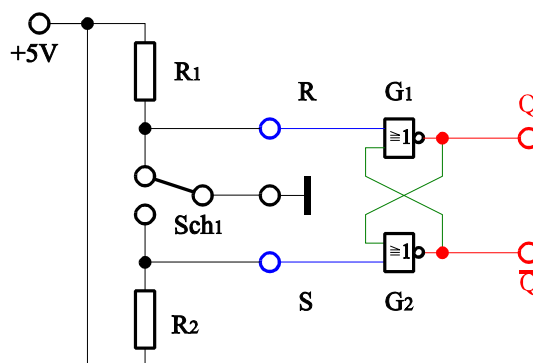


Abb. 3

Aufgabenstellung:

1. Bauen Sie die Schaltung entsprechend dem Schaltplan auf. Benutzen Sie zur Anzeige der Pegel der Ein- und Ausgänge die externen Leuchtdioden und die Siebensegmentanzeige.
2. Überprüfen Sie die Funktionsweise durch Eingabe aller sinnvollen Eingangswerte ( $S=R=0_D \dots 1_D$ ) und kontrollieren Sie die Ausgangswerte.
3. Stellen Sie die Ergebnisse in einer Logiktable für die Eingangs- und Ausgangswerte dar und erstellen Sie die

- Gleichung der logischen Verknüpfung für jeden Ausgang  $[Q_i^+ = f(\text{Eingänge, Ausgänge})]$ .
- Erklären Sie die Funktionsweise der Schaltung und der relevanten Gatter.
  - Protokollieren Sie die Ergebnisse.

Einstellungen:

+5 V  $\triangleq$  high - Pegel  $\triangleq$  "1" ( logisch 1)  
 0 V  $\triangleq$  low - Pegel  $\triangleq$  "0" ( logisch 0)

Symbole: S=Setzeingang, R=Rücksetzeingang, Q=nichtinvertierter Ausgang, /Q=invertierter Ausgang,  $G_k$  = Gatter

#### Aufgabe 4.2. Aufbau eines getakteten RS Master-Slave Flip-Flops mit zwei Eingängen mittels NAND-Gattern

Bauen Sie folgende Schaltung mit Hilfe der Digital - Experimentiertafel auf:

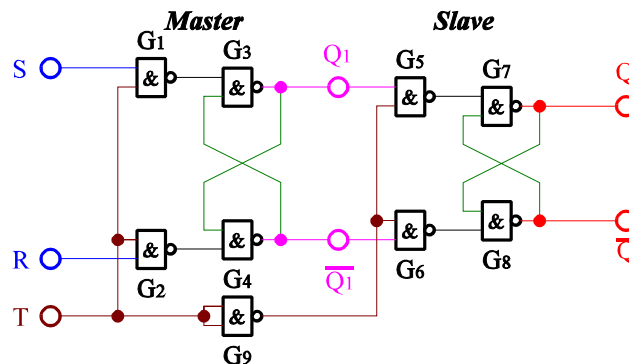


Abb. 4

Aufgabenstellung:

- Bauen Sie die Schaltung entsprechend dem Schaltplan auf. Benutzen Sie zur Anzeige der Pegel der Ein- und Ausgänge die externen Leuchtdioden und die Siebsegmentanzeige. Benutzen Sie zur Ansteuerung des Takteingangs unbedingt einen entprellten Schalter!
- Überprüfen Sie die Funktionsweise durch Eingabe aller sinnvollen Eingangswerte und kontrollieren Sie die Ausgangswerte. Kontrollieren Sie den Vorgang des Bitsetzens und Bitlöschens, der Übernahme der Information vom Master auf den Slave und die verbotenen Zustände.
- Stellen Sie die Ergebnisse in einer Logiktablelle für die Eingangs- und Ausgangswerte dar und erstellen Sie die Gleichung der logischen Verknüpfung für jeden Ausgang  $[Q_i^+ = f(\text{Eingänge, Ausgänge})]$ . Bezeichnen Sie die Ein- und Ausgänge, die einen beliebigen logischen Pegel haben können mit "x".
- Erklären Sie die Funktionsweise der Schaltung und der relevanten Gatter. Wozu kann man einen solches Bauteil im Computer nutzen?
- Protokollieren Sie die Ergebnisse.

Einstellungen:

+5 V  $\triangleq$  high - Pegel  $\triangleq$  "1" ( logisch 1)  
 0 V  $\triangleq$  low - Pegel  $\triangleq$  "0" ( logisch 0)

Symbole: S=Setzeingang, R=Rücksetzeingang,  $Q_1$ =nichtinvertierter Ausgang Master,  $/Q_1$ =invertierter Ausgang Master, Q=nichtinvertierter Ausgang Slave,  $/Q$ =invertierter Ausgang Slave,  $G_k$ =Gatter, T=Takteingang

### Aufgabe 4.3. Aufbau eines 4-Bit-Schieberegisters mittels 4 D-Flip-Flops

Bauen Sie folgende Schaltung mit Hilfe der Digital - Experimentiertafel auf:

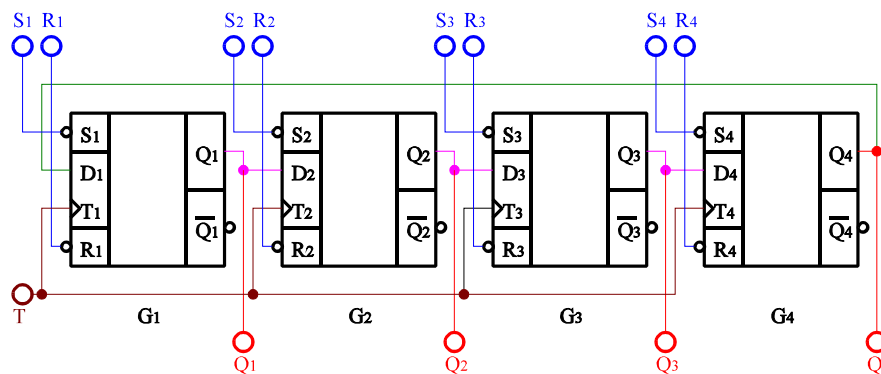


Abb. 5

Aufgabenstellung:

1. Bauen Sie die Schaltung entsprechend dem Schaltplan auf. Benutzen Sie zur Anzeige der Pegel der Ein- und Ausgänge die externen Leuchtdioden und die Siebensegmentanzeige zusammen mit dem ABCD zu Siebensegment-Dekoder. Benutzen Sie zur Ansteuerung des Takteingangs unbedingt einen entprellten Schalter!
2. Überprüfen Sie die Funktionsweise durch Eingabe aller sinnvollen Eingangswerte und kontrollieren Sie die Ausgangswerte. Kontrollieren Sie den Vorgang des Bitsetzens und Bitlöschens sowie mögliche verbotenen Zustände. Schieben Sie die Bitketten  $(Q_4Q_3Q_2Q_1)=(0110)=6H$  und  $(Q_4Q_3Q_2Q_1)=(1011)=BH$  mindestens über zwei Zyklen durch.
3. Stellen Sie die Ergebnisse in einer Logiktable für die Eingangs- und Ausgangswerte und einem Impulsdiagramm für die Eingangs- und Ausgangswerte dar. Betrachten Sie auch mögliche verbotene Zustände. Welche mathematischen Operationen haben Sie bei den Schiebevorgängen durchgeführt und wie können diese z.B bei der Assemblerprogrammierung der I80x86 - Prozessoren genutzt werden?
4. Erklären Sie die Funktionsweise der Schaltung und der relevanten Gatter. Wozu kann man einen solches Bauteil im Computer nutzen?
5. Protokollieren Sie die Ergebnisse.

Einstellungen:

- +5 V  $\triangleq$  high - Pegel  $\triangleq$  "1" ( logisch 1)
- 0 V  $\triangleq$  low - Pegel  $\triangleq$  "0" ( logisch 0)

Symbole:  $S_1 \dots S_4$ =Setzeingänge,  $R_1 \dots R_4$ =Rücksetzeingänge,  $Q_1 \dots Q_4$ =nichtinvertierte Ausgänge,  $/Q_1 \dots /Q_4$ =invertierte Ausgänge,  $T_1 \dots T_4$ =Takteingänge der einzelnen Gatter,  $D_1 \dots D_4$ =Dateneingänge,  $G_k$  = Gatter, T=Takteingang

#### Aufgabe 4.4. Aufbau eines 3 zu 1 Frequenzteilers mittels 3 D-Flip-Flops

Bauen Sie folgende Schaltung mit Hilfe der Digital - Experimentiertafel auf:

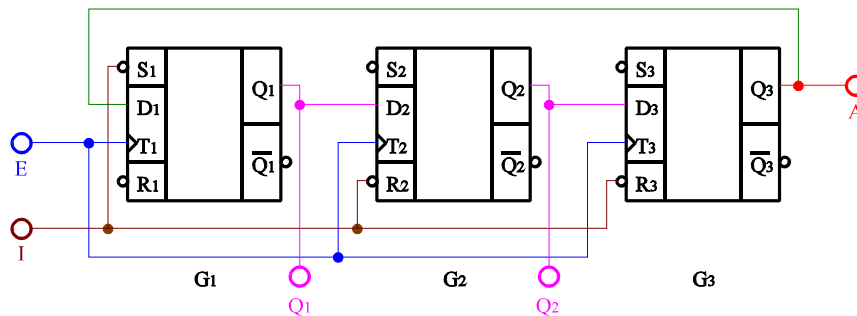


Abb. 6

Aufgabenstellung:

1. Bauen Sie die Schaltung entsprechend dem Schaltplan auf. Benutzen Sie zur Anzeige der Pegel der Ein- und Ausgänge die externen Leuchtdioden und die Siebensegmentanzeige. Benutzen Sie zur Ansteuerung des Takteingangs unbedingt einen entprellten Schalter! Vor dem Beginn der Schaltvorgänge mittels der Taktimpulse ist die Schaltung zu initialisieren. Dies geschieht durch Setzen des Einganges I auf "low". danach ist I wieder auf "high" zu setzen. Danach kann mit dem Durchschalten mittels der Taktimpulse begonnen werden. Das Durchschalten erfolgt beim Übergang von "low" auf "high".
2. Überprüfen Sie die Funktionsweise durch Eingabe aller sinnvollen Eingangswerte und kontrollieren Sie die Ausgangswerte, besonders die Ausgänge  $Q_1$ ,  $Q_2$  und  $Q_3=A$ . Kontrollieren sie den Vorgang des Initialisierens. Führen Sie die Messungen mindestens über zwei Zyklen durch.
3. Stellen Sie die Ergebnisse in einer Logiktable und einem Impulsdigramm für die Eingangs- und Ausgangswerte dar. Betrachten Sie auch mögliche verbotene Zustände.
4. Erklären Sie die Funktionsweise der Schaltung und der relevanten Gatter. Wozu kann man ein solches Bauteil im Computer nutzen?
5. Protokollieren Sie die Ergebnisse.

Einstellungen:

- +5 V  $\triangleq$  high - Pegel  $\triangleq$  "1" ( logisch 1)
- 0 V  $\triangleq$  low - Pegel  $\triangleq$  "0" ( logisch 0)

Symbole:  $S_1 \dots S_3$ =Setzeingänge,  $R_1 \dots R_3$ =Rücksetzeingänge,  $Q_1 \dots Q_3$ =nichtinvertierte Ausgänge,  $/Q_1 \dots /Q_3$ =invertierte Ausgänge,  $T_1 \dots T_3$ =Takteingänge der einzelnen Gatter,  $D_1 \dots D_3$ =Dateneingänge, I=Initialisierungseingang,  $G_k$  = Gatter, T=Takteingang, E=Eingang der Schaltung, A=Ausgang der Schaltung