

## Studentenmitteilung

1. Semester - WS 2004

Abt. Technische Informatik  
 Gerätebeauftragter  
 Dr. rer.nat. Hans-Joachim Lieske  
 Tel.: [49]-0341-97 32213  
 Zimmer: HG 02-37  
 e-mail: [lieske@informatik.uni-leipzig.de](mailto:lieske@informatik.uni-leipzig.de)  
 www: <http://www.ti-leipzig.de/~lieske/>  
 Sprechstunde: Mi. 14<sup>00</sup> – 15<sup>00</sup>

Datum: Freitag, 19. November 2004

## Aufgaben zu Übung Grundlagen der Technischen Informatik 1

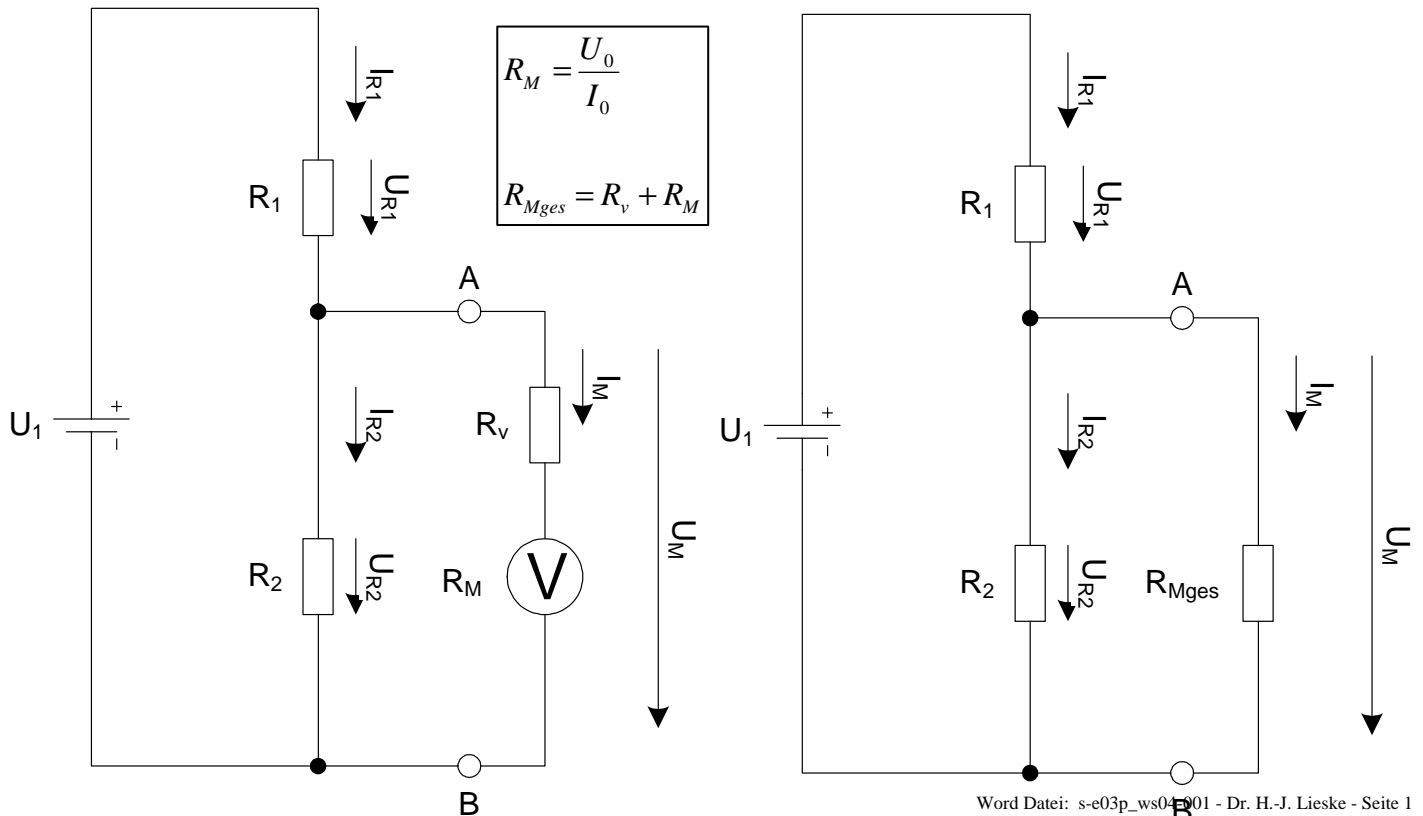
### 3. Aufgabenkomplex

Spannungsmessung am belasteten Spannungsteiler  
 Messbereichserweiterung an Strommessgeräten

#### 3. Aufgabenkomplex - 1. Aufgabe

#### Spannungsmessungen am belasteten Spannungsteiler

Gegeben sind folgende Schaltungen.



Bei Spannungsmessgeräten mit einem geringen Innenwiderstand kann es durch einen belasteten Spannungsteiler zu Fehlmessungen kommen.

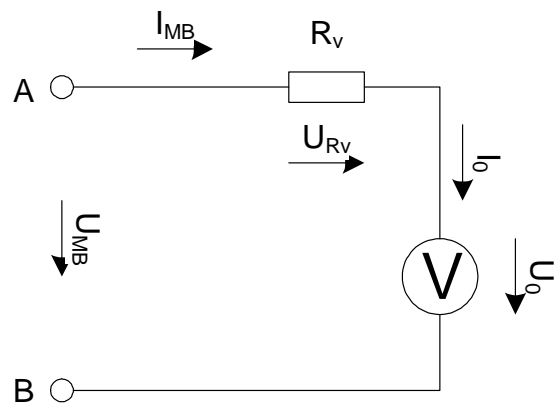
Ein Zeigermessinstrument zeigt im 10V-Messbereich in der obigen Schaltung zwischen den Punkten A und B eine Spannung von  $U_{M-2}=7,142V$  an.

Im Grundzustand hat es den Messbereich  $U_0=100mV$  und  $I_0=100\mu A$  bei Vollausschlag.

Aufgabe:

Berechnen Sie die Spannung  $U_1$  aus der Anzeige  $U_{M-2}$  im 10V Messbereich.  
 Berechnen Sie die Anzeige des Spannungsmessgerätes für den Leerlauf und die restlichen Messbereiche.

Werte: $U_{M-2} = 7,142V$ $R_1 = 400k\Omega$ $R_2 = 200k\Omega$  $U_0 = 100mV$ $I_0 = 100\mu A$
--



**Gesamtpunktzahl: 20 Punkte**

- Berechnen Sie den Innenwiderstand  $R_M$  des Messgerätes im Messbereich  $U_0=100mV$  und  $I_0=100\mu A$ . **2 Punkte**
- Berechnen Sie den Vorwiderstand  $R_{V-1}$  für die Messbereichserweiterung auf  $U_{MB-1}=5V$  **1 Punkt**
- Berechnen Sie den Vorwiderstand  $R_{V-2}$  für die Messbereichserweiterung auf  $U_{MB-2}=10V$  **1 Punkt**
- Berechnen Sie den Vorwiderstand  $R_{V-3}$  für die Messbereichserweiterung auf  $U_{MB-3}=50V$  **1 Punkt**
- Berechnen Sie den Vorwiderstand  $R_{V-4}$  für die Messbereichserweiterung auf  $U_{MB-4}=100V$  **1 Punkt**
- Berechnen Sie die Ströme  $I_{Rv-1}$  bis  $I_{Rv-4}$ . **1 Punkt**
- Berechnen Sie den Messgerätewiderstand  $R_{Mges-1}$  für die Messbereichserweiterung auf 5V **1 Punkt**
- Berechnen Sie den Messgerätewiderstand  $R_{Mges-2}$  für die Messbereichserweiterung auf 10V **1 Punkt**
- Berechnen Sie den Messgerätewiderstand  $R_{Mges-3}$  für die Messbereichserweiterung auf 50V **1 Punkt**
- Berechnen Sie den Messgerätewiderstand  $R_{Mges-4}$  für die Messbereichserweiterung auf 100V **1 Punkt**

Das Messinstrument soll nun zur Spannungsmessung an dem Spannungsteiler  $R_1/ R_2$  genutzt werden. Je nach dem Messbereich hat das Messinstrument einen unterschiedlichen Innenwiderstand  $R_{Mges}=R_V+R_M$  der die Messung beeinflussen kann.

11. Berechnen Sie den Strom  $I_{M-2}$  und den Strom  $I_{R2-2}$  aus der Spannung  $U_{M-2}$ , gemessen im 10V-Bereich, und dem Widerständen  $R_{Mges-2}$  und  $R_2$  **1 Punkt**
12. Berechnen Sie den Strom  $I_{R1-2}$  **1 Punkt**
13. Berechnen Sie den Ersatzwiderstand  $R_{P2M-2}$  für die Parallelschaltung der Widerstände  $R_{Mges-2}$  und  $R_2$  **1 Punkt**
14. Berechnen Sie den Ersatzwiderstand  $R_{ges-2}$  für die Widerstände  $R_{Mges-2}$ ,  $R_1$  und  $R_2$  **1 Punkt**
15. Berechnen Sie die Spannung  $U_1$ . **Hier darf auf 2 Stellen gerundet werden.** **1 Punkt**
  
16. Welche Spannung  $U_{M-0}$  ist am Spannungsteiler ohne das Messgerät (Leerlauf) **1 Punkt**
17. Welche Spannung  $U_{M-1}$  misst das Messgerät im 5V Messbereich **1 Punkt**
18. Welche Spannung  $U_{M-3}$  misst das Messgerät im 50V Messbereich **1 Punkt**
19. Welche Spannung  $U_{M-4}$  misst das Messgerät im 100V Messbereich **1 Punkt**

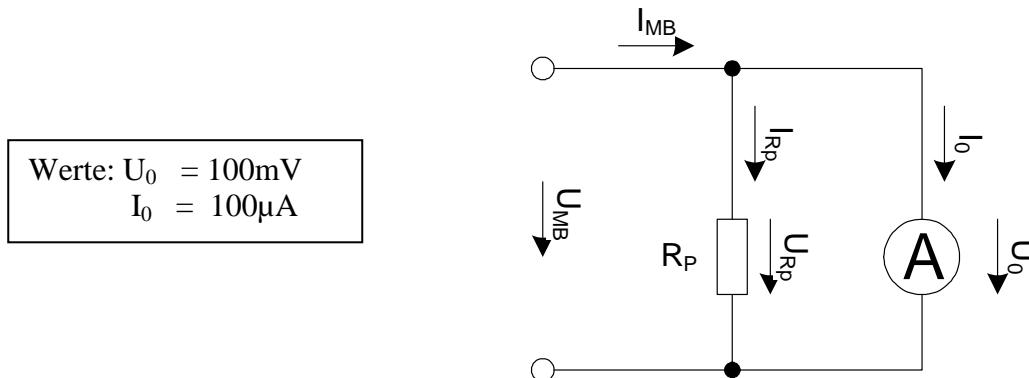
Je nach Messbereich hat das Messinstrument einen unterschiedlichen Innenwiderstand  $R_{Mges}$ . Somit wird der Spannungsteiler unterschiedlich belastet und das Messinstrument misst unterschiedliche Werte.

Zur Vereinfachung wird hier weiterhin angenommen, dass das Messgerät in allen Messbereichen mit gleicher Genauigkeit messen kann d.h. zusätzlich zum Zeiger eine 4-stellige Digitalanzeige.

Die Angabe „-2“ an den Indizes bedeutet, dass es sich hier um den Messbereich „10V“ handelt. Analog bei den anderen Messbereichen. Formelzeichen ohne dieses Indize sind für alle Messbereiche gleich.

### 3. Aufgabenkomplex - 2. Aufgabe

#### Messbereichserweiterung an Strommessgeräten



Das gleiche Zeigerinstrument soll als Strommessgerät verwendet werden.  
Bestimmen Sie die Parallelwiderstände  $R_p$  für die verschiedenen Strommessbereiche.

**Gesamtpunktzahl: 10 Punkte**

1. Berechnen Sie den Strom  $I_{p1}$  durch  $R_{p1}$  für die Messbereichserweiterung  $I_{MB1}=1\text{mA}$ .  
Berechnen Sie den Widerstand  $R_{p1}$ . **1 Punkt**
2. Berechnen Sie den Strom  $I_{p2}$  durch  $R_{p2}$  für die Messbereichserweiterung  $I_{MB2}=5\text{mA}$ .  
Berechnen Sie den Widerstand  $R_{p2}$ . **1 Punkt**
3. Berechnen Sie den Strom  $I_{p3}$  durch  $R_{p3}$  für die Messbereichserweiterung  $I_{MB3}=10\text{mA}$ .  
Berechnen Sie den Widerstand  $R_{p3}$ . **1 Punkt**
4. Berechnen Sie den Strom  $I_{p4}$  durch  $R_{p4}$  für die Messbereichserweiterung  $I_{MB4}=50\text{mA}$ .  
Berechnen Sie den Widerstand  $R_{p4}$ . **1 Punkt**
5. Berechnen Sie den Strom  $I_{p5}$  durch  $R_{p5}$  für die Messbereichserweiterung  $I_{MB5}=100\text{mA}$ .  
Berechnen Sie den Widerstand  $R_{p5}$ . **1 Punkt**
6. Berechnen Sie den Strom  $I_{p6}$  durch  $R_{p6}$  für die Messbereichserweiterung  $I_{MB6}=500\text{mA}$ .  
Berechnen Sie den Widerstand  $R_{p6}$ . **1 Punkt**
7. Berechnen Sie den Strom  $I_{p7}$  durch  $R_{p7}$  für die Messbereichserweiterung  $I_{MB7}=1\text{A}$ .  
Berechnen Sie den Widerstand  $R_{p7}$ . **1 Punkt**
8. Berechnen Sie den Strom  $I_{p8}$  durch  $R_{p8}$  für die Messbereichserweiterung  $I_{MB8}=5\text{A}$ .  
Berechnen Sie den Widerstand  $R_{p8}$ . **1 Punkt**
9. Berechnen Sie den Strom  $I_{p9}$  durch  $R_{p9}$  für die Messbereichserweiterung  $I_{MB9}=20\text{A}$ .  
Berechnen Sie den Widerstand  $R_{p9}$ . **1 Punkt**
  
10. Berechnen Sie die Spannungen  $U_{Rp1}$  bis  $U_{Rp9}$ . **1 Punkt**

Zur Vereinfachung wird hier angenommen, dass das Messgerät in allen Messbereichen mit gleicher Genauigkeit messen kann d.h. zusätzlich zum Zeiger eine 4-stellige Digitalanzeige.

**Bemerkung:**

**Für alle Aufgaben gilt:**

- 1. In allen Formeln mit Zahlen sind die Maßeinheiten mitzuschleifen.**
- 2. Bei den Endergebnissen sind die Maßeinheiten zu verwenden, die, wenn vorhanden, aus einem Buchstaben bestehen. Während der Rechnung können Sie nach eigenem Ermessen verfahren.**
- 3. Bei den Endergebnissen sind die  $10^{\pm 3}$  Präfixe konsequent zu verwenden. Während der Rechnung können Sie nach eigenem Ermessen verfahren.  
Präfixe nur verwenden, wenn eine Maßeinheit dahinter ist.**
- 4. Alle Aufgaben auf insgesamt 4 Stellen genau berechnen, wenn in Aufgabe nicht anders angegeben.**
- 5. Die Aufgaben sind zu nummerieren, auch die Teilaufgaben.**
- 6. Der Rechenweg muß ersichtlich sein. Gegebenenfalls das Schmierblatt anheften.**
- 7. Jedes Blatt ist wie folgt zu nummerieren Seite/Gesamtzahl der Seiten (z.B. Seite 6/8)**

**Nichtbeachtung wird mit Punktabzug geahndet!**

<b>Präfixe zur Kennzeichnung des Vielfachen von gesetzlichen Einheiten (dezimal)</b>		
<b>Zeichen</b>	<b>Faktor</b>	<b>Bezeichnung</b>
Y	$10^{24}$	Yotta
Z	$10^{21}$	Zetta
E	$10^{18}$	Exa
P	$10^{15}$	Peta
T	$10^{12}$	Tera
G	$10^9$	Giga
M	$10^6$	Mega
k	$10^3$	Kilo
m	$10^{-3}$	Milli
$\mu$	$10^{-6}$	Mikro
n	$10^{-9}$	Nano
p	$10^{-12}$	Piko
f	$10^{-15}$	Femto
a	$10^{-18}$	Atto
z	$10^{-21}$	Zepto
y	$10^{-24}$	Yokto
Weniger gebräuchlich nur zu Information		
h	$10^2$	Hekto
da	$10^1$	Deka
d	$10^{-1}$	Dezi
c	$10^{-2}$	Zenti

Umgang mit den Präfixen am Beispiel einer 4 stelligen Genauigkeit:

--- , - Präfix Maßeinheit

-- , -- Präfix Maßeinheit

-, --- Präfix Maßeinheit

Beispiele:

216,4 $\mu$ F; 33,45kHz; 2,456M $\Omega$ ; 7,482A

## Lösung:

### 3. Aufgabenkomplex - 1. Aufgabe

#### Spannungsmessungen am belasteten Spannungsteiler

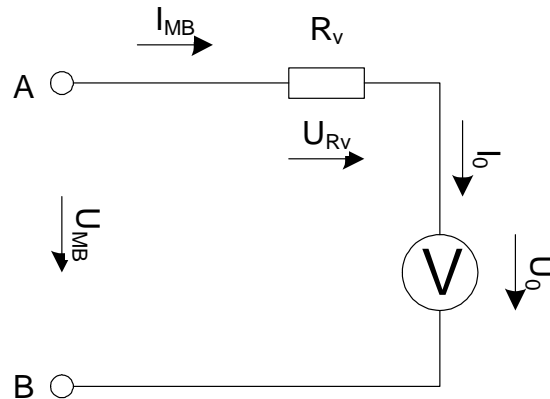
$$U_{MB} = U_{RV} + U_0 \quad I_{MB} = I_{RV} = I_0$$

$$R_M = \frac{U_0}{I_0} \quad R_V = \frac{U_{RV}}{I_{RV}}$$

$$R_{Mges} = R_V + R_M = \frac{U_{MB}}{I_{MB}} = \frac{U_M}{I_M}$$

$$U_{RV} = U_{MB} - U_0$$

$$R_V = \frac{U_{RV}}{I_{RV}} = \frac{U_{MB} - U_0}{I_0}$$



1. Berechnen Sie den Innenwiderstand  $R_M$  des Messgerätes im Messbereich  $U_0=100\text{mV}$  und  $I_0=100\mu\text{A}$ .

$$R_M = \frac{U_0}{I_0}$$

$$U_0 = 100\text{mV}; \quad I_0 = 100\mu\text{A}$$

$$R_M = \frac{100\text{mV}}{100\mu\text{A}} = \frac{100 \cdot 10^{-3}\text{V}}{100 \cdot 10^{-6}\text{A}} = 1\text{k}\Omega$$

2. Berechnen Sie den Vorwiderstand  $R_{V-1}$  für die Messbereichserweiterung auf  $U_{MB-1}=5\text{V}$
3. Berechnen Sie den Vorwiderstand  $R_{V-2}$  für die Messbereichserweiterung auf  $U_{MB-2}=10\text{V}$
4. Berechnen Sie den Vorwiderstand  $R_{V-3}$  für die Messbereichserweiterung auf  $U_{MB-3}=50\text{V}$
5. Berechnen Sie den Vorwiderstand  $R_{V-4}$  für die Messbereichserweiterung auf  $U_{MB-4}=100\text{V}$

$$R_V = \frac{U_{RV}}{I_{RV}} = \frac{U_{MB} - U_0}{I_0}$$

$$U_{MB-1} = 5\text{V}; \quad U_0 = 100\text{mV}; \quad I_0 = 100\mu\text{A} \Rightarrow R_{V-1} = \frac{5\text{V} - 100\text{mV}}{100\mu\text{A}} = \frac{4,9\text{V}}{100 \cdot 10^{-6}\text{A}} = 0,049 \cdot 10^6 \Omega = 49\text{k}\Omega$$

$$U_{MB-2} = 10\text{V}; \quad U_0 = 100\text{mV}; \quad I_0 = 100\mu\text{A} \Rightarrow R_{V-2} = \frac{10\text{V} - 100\text{mV}}{100\mu\text{A}} = \frac{9,9\text{V}}{100 \cdot 10^{-6}\text{A}} = 0,099 \cdot 10^6 \Omega = 99\text{k}\Omega$$

$$U_{MB-3} = 50\text{V}; \quad U_0 = 100\text{mV}; \quad I_0 = 100\mu\text{A} \Rightarrow R_{V-3} = \frac{50\text{V} - 100\text{mV}}{100\mu\text{A}} = \frac{49,9\text{V}}{100 \cdot 10^{-6}\text{A}} = 0,499 \cdot 10^6 \Omega = 499\text{k}\Omega$$

$$U_{MB-4} = 100\text{V}; \quad U_0 = 100\text{mV}; \quad I_0 = 100\mu\text{A} \Rightarrow R_{V-4} = \frac{100\text{V} - 100\text{mV}}{100\mu\text{A}} = \frac{99,9\text{V}}{100 \cdot 10^{-6}\text{A}} = 0,999 \cdot 10^6 \Omega = 999\text{k}\Omega$$

6. Berechnen Sie die Ströme  $I_{Rv-1}$  bis  $I_{Rv-4}$ .

$$I_{Rv-1} = I_{Rv-2} = I_{Rv-3} = I_{Rv-4} = I_0$$

$$I_0 = 100 \mu A$$

$$I_{Rv-1} = I_{Rv-2} = I_{Rv-3} = I_{Rv-4} = 100 \mu A$$

7. Berechnen Sie den Messgerätewiderstand  $R_{Mges-1}$  für die Messbereichserweiterung auf 5V  
 8. Berechnen Sie den Messgerätewiderstand  $R_{Mges-2}$  für die Messbereichserweiterung auf 10V  
 9. Berechnen Sie den Messgerätewiderstand  $R_{Mges-3}$  für die Messbereichserweiterung auf 50V  
 10. Berechnen Sie den Messgerätewiderstand  $R_{Mges-4}$  für die Messbereichserweiterung auf 100V

$$R_{Mges} = R_V + R_M = \frac{U_{MB}}{I_{MB}}$$

$$U_{MB-1} = 5V; \quad I_{MB-1} = I_0 = 100 \mu A \quad \Rightarrow \quad R_{Mges-1} = \frac{5V}{100 \mu A} = \frac{5V}{100 \cdot 10^{-6} A} = 0,05 \cdot 10^6 \Omega = 50 k\Omega$$

$$U_{MB-2} = 10V; \quad I_{MB-2} = I_0 = 100 \mu A \quad \Rightarrow \quad R_{Mges-2} = \frac{10V}{100 \mu A} = \frac{10V}{100 \cdot 10^{-6} A} = 0,1 \cdot 10^6 \Omega = 100 k\Omega$$

$$U_{MB-3} = 50V; \quad I_{MB-3} = I_0 = 100 \mu A \quad \Rightarrow \quad R_{Mges-3} = \frac{50V}{100 \mu A} = \frac{50V}{100 \cdot 10^{-6} A} = 0,5 \cdot 10^6 \Omega = 500 k\Omega$$

$$U_{MB-4} = 100V; \quad I_{MB-4} = I_0 = 100 \mu A \quad \Rightarrow \quad R_{Mges-4} = \frac{100V}{100 \mu A} = \frac{100V}{100 \cdot 10^{-6} A} = 1 \cdot 10^6 \Omega = 1 M\Omega$$

11. Berechnen Sie den Strom  $I_{M-2}$  und den Strom  $I_{R2-2}$  aus der Spannung  $U_{M-2}$ , gemessen im 10V-Bereich, und dem Widerständen  $R_{Mges-2}$  und  $R_2$

$$I_{M-2} = \frac{U_{M-2}}{R_{Mges-2}}; \quad I_{R2-2} = \frac{U_{R2-2}}{R_2}; \quad U_{R2-2} = U_{M-2}$$

$$U_{R2-2} = U_{M-2} = 7,142V; \quad R_{Mges-2} = 100 k\Omega \quad R_2 = 200 k\Omega$$

$$I_{M-2} = \frac{7,142V}{100 k\Omega} = 0,07142 mA = 71,42 \mu A$$

$$I_{R2-2} = \frac{7,142V}{200 k\Omega} = 0,03571 mA = 35,71 \mu A$$

12. Berechnen Sie den Strom  $I_{R1-2}$

$$I_{R1-2} = I_{R2-2} + I_M;$$

$$I_{M-2} = 71,42 \mu A; \quad I_{R2-2} = 35,71 \mu A$$

$$I_{R1-2} = 71,42 \mu A + 35,71 \mu A = 107,13 \mu A$$

13. Berechnen Sie den Ersatzwiderstand  $R_{P2M-2}$  für die Parallelschaltung der Widerstände  $R_{Mges-2}$  und  $R_2$

$$G_{Mges-2} = \frac{1}{R_{Mges-2}}; \quad G_{R2} = \frac{1}{R_2}; \quad G_{P2M-2} = G_{Mges-2} + G_{R2}; \quad R_{P2M-2} = \frac{1}{G_{P2M-2}}$$

$$R_{Mges-2} = 100k\Omega \quad R_2 = 200k\Omega$$

$$G_{Mges-2} = \frac{1}{100k\Omega} = 10\mu S; \quad G_{R2} = \frac{1}{200k\Omega} = 5\mu S; \quad G_{P2M-2} = 10\mu S + 5\mu S = 15\mu S$$

$$R_{P2M-2} = \frac{1}{15\mu S} = 66,67k\Omega$$

14. Berechnen Sie den Ersatzwiderstand  $R_{ges-2}$  für die Widerstände  $R_{Mges-2}$ ,  $R_1$  und  $R_2$

$$R_{ges-2} = R_1 + R_{P2M-2}$$

$$R_1 = 400k\Omega; \quad + R_{P2M-2} = 66,67k\Omega$$

$$R_{ges-2} = 400k\Omega + 66,67k\Omega = 466,7k\Omega$$

15. Berechnen Sie die Spannung  $U_1$ . **Hier darf auf 2 Stellen gerundet werden.**

$$U_1 = I_{ges-2} \cdot R_{ges-2} = I_{R1-2} \cdot R_{ges-2}$$

$$I_{R1-2} = 107,13\mu A; \quad R_{ges-2} = 466,7k\Omega$$

$$U_1 = 107,13\mu A \cdot 466,7k\Omega = 49,997V \approx 50V$$



16. Welche Spannung  $U_{M-0}$  ist am Spannungsteiler ohne das Messgerät (Leerlauf)

$$G_{R2} = \frac{1}{R_2}; \quad G_{M_{ges-0}} = \frac{1}{R_{M_{ges-0}}}; \quad G_{P2M-0} = G_{R2} + G_{M_{ges-0}}; \quad R_{P2M-0} = \frac{1}{G_{P2M-0}}$$

$$R_{ges-0} = R_1 + R_{P2M-0}$$

$$R_1 = 400k\Omega; \quad R_2 = 200k\Omega; \quad R_{M_{ges-0}} \rightarrow \infty$$

$$G_{R2} = \frac{1}{200k\Omega} = 5\mu S; \quad G_{M_{ges-0}} = \frac{1}{\infty k\Omega} = 0\mu S;$$

$$G_{P2M-0} = 5\mu S + 0\mu S = 5\mu S; \quad R_{P2M-0} = \frac{1}{5\mu S} = 200k\Omega; \quad R_{ges-0} = 400k\Omega + 200k\Omega = 600k\Omega$$

$$\frac{U_{M-0}}{U_1} = \frac{R_{P2M-0}}{R_{ges-0}} \Rightarrow U_{M-0} = \frac{R_{P2M-0}}{R_{ges-0}} \cdot U_1$$

$$U_1 = 50V; \quad R_{P2M-0} = 200k\Omega; \quad R_{ges-0} = 600k\Omega$$

$$U_{M-0} = \frac{200k\Omega}{600k\Omega} \cdot 50V = 0,3333 \cdot 50V = 16,67V$$

17. Welche Spannung  $U_{M-1}$  misst das Messgerät im 5V Messbereich

$$G_{R2} = \frac{1}{R_2}; \quad G_{M_{ges-1}} = \frac{1}{R_{M_{ges-1}}}; \quad G_{P2M-1} = G_{R2} + G_{M_{ges-1}}; \quad R_{P2M-1} = \frac{1}{G_{P2M-1}}$$

$$R_{ges-1} = R_1 + R_{P2M-1}$$

$$R_1 = 400k\Omega; \quad R_2 = 200k\Omega; \quad R_{M_{ges-1}} = 50k\Omega$$

$$G_{R2} = \frac{1}{200k\Omega} = 5\mu S; \quad G_{M_{ges-1}} = \frac{1}{50k\Omega} = 20\mu S;$$

$$G_{P2M-1} = 5\mu S + 20\mu S = 25\mu S; \quad R_{P2M-1} = \frac{1}{25\mu S} = 40k\Omega; \quad R_{ges-1} = 400k\Omega + 40k\Omega = 440k\Omega$$

$$\frac{U_{M-1}}{U_1} = \frac{R_{P2M-1}}{R_{ges-1}} \Rightarrow U_{M-1} = \frac{R_{P2M-1}}{R_{ges-1}} \cdot U_1$$

$$U_1 = 50V; \quad R_{P2M-1} = 40k\Omega; \quad R_{ges-1} = 440k\Omega$$

$$U_{M-1} = \frac{40k\Omega}{440k\Omega} \cdot 50V = 0,0909 \cdot 50V = 4,545V$$

18. Welche Spannung  $U_{M-3}$  misst das Messgerät im 50V Messbereich

$$G_{R2} = \frac{1}{R_2}; \quad G_{M_{ges-3}} = \frac{1}{R_{M_{ges-3}}}; \quad G_{P2M-3} = G_{R2} + G_{M_{ges-3}}; \quad R_{P2M-3} = \frac{1}{G_{P2M-3}}$$

$$R_{ges-3} = R_1 + R_{P2M-3}$$

$$R_1 = 400k\Omega; \quad R_2 = 200k\Omega; \quad R_{M_{ges-3}} = 500k\Omega$$

$$G_{R2} = \frac{1}{200k\Omega} = 5\mu S; \quad G_{M_{ges-3}} = \frac{1}{500k\Omega} = 2\mu S;$$

$$G_{P2M-3} = 5\mu S + 2\mu S = 7\mu S; \quad R_{P2M-3} = \frac{1}{7\mu S} = 142,9k\Omega; \quad R_{ges-3} = 400k\Omega + 142,9k\Omega = 542,9k\Omega$$

$$\frac{U_{M-3}}{U_1} = \frac{R_{P2M-3}}{R_{ges-3}} \Rightarrow U_{M-3} = \frac{R_{P2M-3}}{R_{ges-3}} \cdot U_1$$

$$U_1 = 50V; \quad R_{P2M-3} = 142,9k\Omega; \quad R_{ges-3} = 542,9k\Omega$$

$$U_{M-3} = \frac{142,9k\Omega}{542,9k\Omega} \cdot 50V = 0,2632 \cdot 50V = 13,16V$$

19. Welche Spannung  $U_{M-4}$  misst das Messgerät im 100V Messbereich

$$G_{R2} = \frac{1}{R_2}; \quad G_{M_{ges-4}} = \frac{1}{R_{M_{ges-4}}}; \quad G_{P2M-4} = G_{R2} + G_{M_{ges-4}}; \quad R_{P2M-4} = \frac{1}{G_{P2M-4}}$$

$$R_{ges-4} = R_1 + R_{P2M-4}$$

$$R_1 = 400k\Omega; \quad R_2 = 200k\Omega; \quad R_{M_{ges-4}} = 1M\Omega$$

$$G_{R2} = \frac{1}{200k\Omega} = 5\mu S; \quad G_{M_{ges-4}} = \frac{1}{1M\Omega} = 1\mu S;$$

$$G_{P2M-4} = 5\mu S + 1\mu S = 6\mu S; \quad R_{P2M-4} = \frac{1}{6\mu S} = 166,6k\Omega; \quad R_{ges-4} = 400k\Omega + 166,6k\Omega = 566,6k\Omega$$

$$\frac{U_{M-4}}{U_1} = \frac{R_{P2M-4}}{R_{ges-4}} \Rightarrow U_{M-4} = \frac{R_{P2M-4}}{R_{ges-4}} \cdot U_1$$

$$U_1 = 50V; \quad R_{P2M-4} = 166,6k\Omega; \quad R_{ges-4} = 566,6k\Omega$$

$$U_{M-4} = \frac{166,6k\Omega}{566,6k\Omega} \cdot 50V = 0,294 \cdot 50V = 14,7V$$

Welche Spannung  $U_{M-2}$  misst das Messgerät im 10V Messbereich

$$G_{R_2} = \frac{1}{R_2}; \quad G_{M_{ges-2}} = \frac{1}{R_{M_{ges-2}}}; \quad G_{P_{2M-2}} = G_{R_2} + G_{M_{ges-2}}; \quad R_{P_{2M-2}} = \frac{1}{G_{P_{2M-2}}}$$

$$R_{ges-2} = R_1 + R_{P_{2M-2}}$$

$$R_1 = 400k\Omega; \quad R_2 = 200k\Omega; \quad R_{M_{ges-2}} = 100k\Omega$$

$$G_{R_2} = \frac{1}{200k\Omega} = 5\mu S; \quad G_{M_{ges-2}} = \frac{1}{100k\Omega} = 10\mu S;$$

$$G_{P_{2M-2}} = 5\mu S + 10\mu S = 15\mu S; \quad R_{P_{2M-2}} = \frac{1}{15\mu S} = 66.67k\Omega; \quad R_{ges-2} = 400k\Omega + 66.67k\Omega = 466,7k\Omega$$

$$\frac{U_{M-2}}{U_1} = \frac{R_{P_{2M-2}}}{R_{ges-2}} \Rightarrow U_{M-2} = \frac{R_{P_{2M-2}}}{R_{ges-2}} \cdot U_1$$

$$U_1 = 50V; \quad R_{P_{2M-2}} = 66,7k\Omega; \quad R_{ges-2} = 466,7k\Omega$$

$$U_{M-2} = \frac{66,7k\Omega}{466,7k\Omega} \cdot 50V = 0,1429 \cdot 50V = 7,145V$$

## Lösung:

### 3. Aufgabenkomplex - 2. Aufgabe

#### Messbereichserweiterung an Strommessgeräten

1. Berechnen Sie den Strom  $I_{p1}$  durch  $R_{p1}$  für die Messbereichserweiterung  $I_{MB1}=1\text{mA}$ .  
Berechnen Sie den Widerstand  $R_{p1}$ .
2. Berechnen Sie den Strom  $I_{p2}$  durch  $R_{p2}$  für die Messbereichserweiterung  $I_{MB2}=5\text{mA}$ .  
Berechnen Sie den Widerstand  $R_{p2}$ .
3. Berechnen Sie den Strom  $I_{p3}$  durch  $R_{p3}$  für die Messbereichserweiterung  $I_{MB3}=10\text{mA}$ .  
Berechnen Sie den Widerstand  $R_{p3}$ .
4. Berechnen Sie den Strom  $I_{p4}$  durch  $R_{p4}$  für die Messbereichserweiterung  $I_{MB4}=50\text{mA}$ .  
Berechnen Sie den Widerstand  $R_{p4}$ .
5. Berechnen Sie den Strom  $I_{p5}$  durch  $R_{p5}$  für die Messbereichserweiterung  $I_{MB5}=100\text{mA}$ .  
Berechnen Sie den Widerstand  $R_{p5}$ .
6. Berechnen Sie den Strom  $I_{p6}$  durch  $R_{p6}$  für die Messbereichserweiterung  $I_{MB6}=500\text{mA}$ .  
Berechnen Sie den Widerstand  $R_{p6}$ .
7. Berechnen Sie den Strom  $I_{p7}$  durch  $R_{p7}$  für die Messbereichserweiterung  $I_{MB7}=1\text{A}$ .  
Berechnen Sie den Widerstand  $R_{p7}$ .
8. Berechnen Sie den Strom  $I_{p8}$  durch  $R_{p8}$  für die Messbereichserweiterung  $I_{MB8}=5\text{A}$ .  
Berechnen Sie den Widerstand  $R_{p8}$ .
9. Berechnen Sie den Strom  $I_{p9}$  durch  $R_{p9}$  für die Messbereichserweiterung  $I_{MB9}=20\text{A}$ .  
Berechnen Sie den Widerstand  $R_{p9}$ .

$$I_p = I_{MB} - I_0, \quad R_p = \frac{U_p}{I_p} = \frac{U_0}{I_{MB} - I_0}$$

$$I_{MB-1} = 1\text{mA}; \quad U_0 = 100\text{mV}; \quad I_0 = 100\mu\text{A}$$

$$I_{p1} = 1\text{mA} - 100\mu\text{A} = 900\mu\text{A}; \quad R_{p1} = \frac{100\text{mV}}{900\mu\text{A}} = \frac{100 \cdot 10^{-3}\text{V}}{900 \cdot 10^{-6}\text{A}} = 0,1111 \cdot 10^3 \Omega = 111,1\Omega$$

$$I_{MB-2} = 5\text{mA}; \quad U_0 = 100\text{mV}; \quad I_0 = 100\mu\text{A}$$

$$I_{p2} = 5\text{mA} - 100\mu\text{A} = 4,9\text{mA}; \quad R_{p2} = \frac{100\text{mV}}{4,9\text{mA}} = \frac{100 \cdot 10^{-3}\text{V}}{4,9 \cdot 10^{-3}\text{A}} = 20,41\Omega$$

$$I_{MB-3} = 10\text{mA}; \quad U_0 = 100\text{mV}; \quad I_0 = 100\mu\text{A}$$

$$I_{p3} = 10\text{mA} - 100\mu\text{A} = 9,9\text{mA}; \quad R_{p3} = \frac{100\text{mV}}{9,9\text{mA}} = \frac{100 \cdot 10^{-3}\text{V}}{9,9 \cdot 10^{-3}\text{A}} = 10,10\Omega$$

$$I_{MB-4} = 50\text{mA}; \quad U_0 = 100\text{mV}; \quad I_0 = 100\mu\text{A}$$

$$I_{p4} = 50\text{mA} - 100\mu\text{A} = 49,9\text{mA}; \quad R_{p4} = \frac{100\text{mV}}{49,9\text{mA}} = \frac{100 \cdot 10^{-3}\text{V}}{49,9 \cdot 10^{-3}\text{A}} = 2,004\Omega$$

$$I_p = I_{MB} - I_0, \quad R_p = \frac{U_p}{I_p} = \frac{U_0}{I_{MB} - I_0}$$

$$I_{MB-5} = 100 \text{ mA}; \quad U_0 = 100 \text{ mV}; \quad I_0 = 100 \mu\text{A}$$

$$I_{p5} = 100 \text{ mA} - 100 \mu\text{A} = 99,9 \text{ mA}; \quad R_{p5} = \frac{100 \text{ mV}}{99,9 \text{ mA}} = \frac{100 \cdot 10^{-3} \text{ V}}{99,9 \cdot 10^{-3} \text{ A}} = 1,001 \Omega$$

$$I_{MB-6} = 500 \text{ mA}; \quad U_0 = 100 \text{ mV}; \quad I_0 = 100 \mu\text{A}$$

$$I_{p6} = 500 \text{ mA} - 100 \mu\text{A} = 499,9 \text{ mA}; \quad R_{p6} = \frac{100 \text{ mV}}{499,9 \text{ mA}} = \frac{100 \cdot 10^{-3} \text{ V}}{499,9 \cdot 10^{-3} \text{ A}} = 0,2 \Omega = 200 \text{ m}\Omega$$

$$I_{MB-7} = 1 \text{ A}; \quad U_0 = 100 \text{ mV}; \quad I_0 = 100 \mu\text{A}$$

$$I_{p7} = 1 \text{ A} - 100 \mu\text{A} = 0,9999 \text{ A}; \quad R_{p7} = \frac{100 \text{ mV}}{0,9999 \text{ A}} = 100 \text{ m}\Omega$$

$$I_{MB-8} = 5 \text{ A}; \quad U_0 = 100 \text{ mV}; \quad I_0 = 100 \mu\text{A}$$

$$I_{p8} = 5 \text{ A} - 100 \mu\text{A} = 4,9999 \text{ A} \approx 4,999 \text{ A}; \quad R_{p8} = \frac{100 \text{ mV}}{4,999 \text{ A}} = 20 \text{ m}\Omega$$

$$I_{MB-9} = 20 \text{ A}; \quad U_0 = 100 \text{ mV}; \quad I_0 = 100 \mu\text{A}$$

$$I_{p9} = 20 \text{ A} - 100 \mu\text{A} = 19,9999 \text{ A} \approx 19,99 \text{ A}; \quad R_{p9} = \frac{100 \text{ mV}}{19,99 \text{ A}} = 5,003 \text{ m}\Omega$$

10. Berechnen Sie die Spannungen  $U_{Rp1}$  bis  $U_{Rp9}$ .

$$U_{Rp-1} = U_{Rp-2} = U_{Rp-3} = U_{Rp-4} = U_{Rp-5} = U_{Rp-6} = U_{Rp-7} = U_{Rp-8} = U_{Rp-9} = U_0$$

$$U_0 = 100 \text{ mV}$$

$$U_{Rp-1} = U_{Rp-2} = U_{Rp-3} = U_{Rp-4} = U_{Rp-5} = U_{Rp-6} = U_{Rp-7} = U_{Rp-8} = U_{Rp-9} = 100 \text{ mV}$$