

Aufgaben zum Fach Technische Informatik

1. Semester / Wintersemester 1997/98

Aufgabe 1.5.1. - Berechnung zeitabhängiger Spannungen und - Ströme durch Hin- und Rücktransformation von Spannungen, Strömen und Widerständen in die komplexe Ebene

Gegeben ist folgende Schaltung:

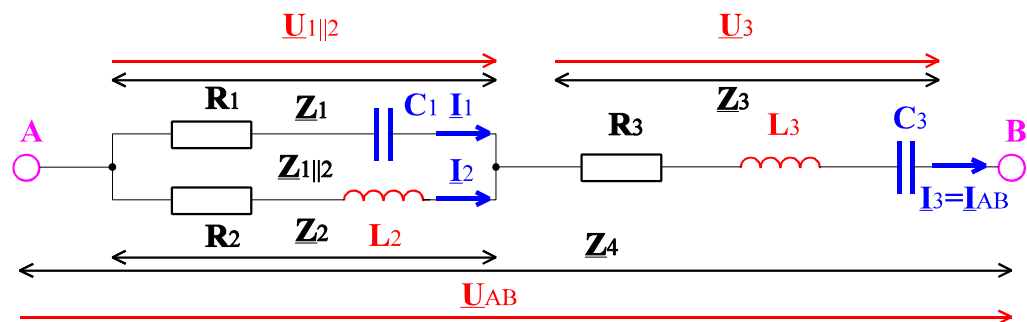


Abb. 1

und die Zeitfunktion:

$$u_{AB}(t) = 20V \sin(9,4248ks^{-1}t + 0^\circ)$$

Die Werte für die Bauelemente entsprechen denen des Aufgabenkomplexes 1.4.

Werte:

$$R_1 = 75\Omega$$

$$C_1 = 2,307\mu F$$

$$R_2 = 25\Omega$$

$$L_2 = 3,714mH$$

$$R_3 = 75\Omega$$

$$C_3 = 2,449\mu F$$

$$L_3 = 4,0565mH$$

$$f = 1,5kHz$$

Aufgabe:

Bestimmen Sie die Zeitfunktionen der Spannungen $u_{1||2}(t)$ und $u_3(t)$ und der Ströme $i_1(t)$, $i_2(t)$ und $i_3(t)$ $=i_{AB}(t)$

Vorgehensweise:

1. Bestimmen Sie die komplexe Amplitude \underline{U}_{AB} durch Transformation der Zeitfunktion $u_{AB}(t)$ in die komplexe Ebene. Schreiben Sie das Ergebnis in der Normal- und Versorform auf.
2. Berechnen Sie den Gesamtstrom $\underline{I}_{AB}=\underline{I}_3$ aus der Spannung \underline{U}_{AB} und dem Widerstand \underline{Z}_4 . Schreiben Sie das Ergebnis in der Normal- und Versorform auf.
3. Berechnen Sie die Teilspannung \underline{U}_3 aus dem Strom \underline{I}_{AB} und dem Widerstand \underline{Z}_3 . Schreiben Sie das Ergebnis in der Normal- und Versorform auf.
4. Berechnen Sie die Teilspannung $\underline{U}_{1||2}$ aus dem Strom \underline{I}_{AB} und dem Widerstand $\underline{Z}_{1||2}$. Schreiben Sie das Ergebnis in der Normal- und Versorform auf.
5. Berechnen Sie den Teilstrom \underline{I}_2 aus der Spannung $\underline{U}_{1||2}$ und dem Widerstand \underline{Z}_2 . Schreiben Sie das Ergebnis in der Normal- und Versorform auf.
6. Berechnen Sie den Teilstrom \underline{I}_1 aus der Spannung $\underline{U}_{1||2}$ und dem Widerstand \underline{Z}_1 . Schreiben Sie das Ergebnis in der Normal- und Versorform auf.
7. Stellen Sie die Ergebnisse für die komplexen Spannungen und -Ströme grafisch dar. Zeigen Sie, daß man bei vektorieller Addition von $\underline{U}_{1||2}$ und \underline{U}_3 die Spannung \underline{U}_{AB} erhält und bei vektorieller Addition von \underline{I}_1 und \underline{I}_2 den Strom \underline{I}_{AB} .
8. Transformieren Sie die Spannungen \underline{U}_3 und $\underline{U}_{1||2}$ in die Zeitfunktionen $u_3(t)$ und $u_{1||2}(t)$
9. Transformieren Sie die Ströme \underline{I}_1 , \underline{I}_2 und \underline{I}_{AB} in die Zeitfunktionen $i_1(t)$, $i_2(t)$ und $i_{AB}(t)$.

Stellen Sie die Ergebnisse in einer Tabelle dar.

Bemerkung:

- Der Widerstand $\underline{Z}_{1||2}$ besteht aus der Parallelschaltung von \underline{Z}_1 und \underline{Z}_2 .
- Negative Werte von Winkeln brauchen nicht umgerechnet werden.
- Schreiben Sie alle komplexen Ergebnisse in der Normal- und der Versorform auf.
- Berechnen Sie Multiplikationen und Divisionen von komplexen Zahlen in der Versorform (Exponentialform) und Additionen und Subtraktionen in der Normalform.

Formeln:

- Transformation Zeitbereich in komplexen Bildbereich (allgemein):

$$\underline{a}(t) = A e^{j(\omega t + \varphi)} = \underline{A} e^{j\omega t} \quad \text{mit} \quad a_2(t) = \operatorname{Re}\{\underline{a}(t)\} = A \cos(\omega t + \varphi) \quad - T_2\text{-Transformation} \\ \text{(Projektion auf die Abszisse)}$$

$$\text{mit} \quad a_1(t) = \operatorname{Im}\{\underline{a}(t)\} = A \sin(\omega t + \varphi) \quad - T_1\text{-Transformation} \\ \text{(Projektion auf die Ordinate)}$$

$$\text{und} \quad \underline{A} = A e^{j\varphi}$$

Wir verwenden die T_1 -Transformation entsprechend der Vorlesung.
Der Buchstabe A kann für Strom, Spannung u.s.w. stehen.

- Ohmsches Gesetz für komplexe Widerstände:

$$\underline{U} = \underline{I} \cdot \underline{Z} = \underline{I} / \underline{Y}$$

Analog gelten die Kirchhoffschen Sätze

- komplexe Spannungen:

$$\text{allgemein: } \underline{U} = \operatorname{Re}\{\underline{U}\} + j \operatorname{Im}\{\underline{U}\} = U (\cos(\varphi_U) + j \sin(\varphi_U)) = U \exp(j\varphi_U) = U \angle \varphi_U$$

$$\text{mit: } U = (\operatorname{Re}^2\{\underline{U}\} + \operatorname{Im}^2\{\underline{U}\})^{1/2}, \quad \varphi_U = \arctan(\operatorname{Im}\{\underline{U}\} / \operatorname{Re}\{\underline{U}\})$$

$$\text{(Beispiel für Darstellung: } \underline{U} = 30V + j 40V = 50V (\cos 53,1^\circ + j \sin 53,1^\circ) = 50V \exp(j53,1^\circ) = 50V \angle 53,1^\circ)$$

- komplexe Ströme:

$$\text{allgemein: } \underline{I} = \operatorname{Re}\{\underline{I}\} + j \operatorname{Im}\{\underline{I}\} = I (\cos(\varphi_I) + j \sin(\varphi_I)) = I \exp(j\varphi_I) = I \angle \varphi_I$$

$$\text{mit: } I = (\operatorname{Re}^2\{\underline{I}\} + \operatorname{Im}^2\{\underline{I}\})^{1/2}, \quad \varphi_I = \arctan(\operatorname{Im}\{\underline{I}\} / \operatorname{Re}\{\underline{I}\})$$

$$\text{(Beispiel für Darstellung: } \underline{I} = 300\text{mA} + j 400\text{mA} = 500\text{mA} (\cos 53,1^\circ + j \sin 53,1^\circ) = 500\text{mA} \exp(j53,1^\circ) = 500\text{mA} \angle 53,1^\circ)$$

- komplexe Widerstände:

$$\text{allgemein: } \underline{Z} = \operatorname{Re}\{\underline{Z}\} + j \operatorname{Im}\{\underline{Z}\} = Z (\cos(\varphi_Z) + j \sin(\varphi_Z)) = Z \exp(j\varphi_Z) = Z \angle \varphi_Z$$

$$\text{mit: } \operatorname{Re}\{\underline{Z}\} = R, \quad \operatorname{Im}\{\underline{Z}\} = X_L + X_C, \quad \text{mit } jX_L = j\omega L \text{ und } jX_C = -j(\omega C)^{-1}$$

$$\text{und: } Z = (\operatorname{Re}^2\{\underline{Z}\} + \operatorname{Im}^2\{\underline{Z}\})^{1/2}, \quad \varphi_Z = \arctan(\operatorname{Im}\{\underline{Z}\} / \operatorname{Re}\{\underline{Z}\})$$

$$\text{(Beispiel für Darstellung: } \underline{Z} = 300\Omega + j 400\Omega = 500\Omega (\cos 53,1^\circ + j \sin 53,1^\circ) = 500\Omega \exp(j53,1^\circ) = 500\Omega \angle 53,1^\circ)$$

- komplexe Leitwerte

$$\text{allgemein: } \underline{Y} = 1 / \underline{Z}$$

$$\underline{Y} = \operatorname{Re}\{\underline{Y}\} + j \operatorname{Im}\{\underline{Y}\} = Y (\cos(\varphi_Y) + j \sin(\varphi_Y)) = Y \exp(j\varphi_Y) = Y \angle \varphi_Y$$

$$\text{mit: } \operatorname{Re}\{\underline{Y}\} = G, \quad \operatorname{Im}\{\underline{Y}\} = B_L + B_C, \quad \text{mit } jB_L = -j(\omega L)^{-1} \text{ und } jB_C = j\omega C$$

$$\text{und: } Y = (\operatorname{Re}^2\{\underline{Y}\} + \operatorname{Im}^2\{\underline{Y}\})^{1/2}, \quad \varphi_Y = \arctan(\operatorname{Im}\{\underline{Y}\} / \operatorname{Re}\{\underline{Y}\})$$

$$\text{(Beispiel für Darstellung: } \underline{Y} = 300\text{mS} + j 400\text{mS} = 500\text{mS} (\cos 53,1^\circ + j \sin 53,1^\circ) = 500\text{mS} \exp(j53,1^\circ) = 500\text{mS} \angle 53,1^\circ)$$