

### Aufgaben zum Fach Technische Informatik

1. Semester / Wintersemester 1997/98

#### Aufgabe 1.3.1. - Belasteter Spannungsteiler

Bei der Spannungsmessung an elektrischen- und elektronischen Schaltungen kann es zu Verfälschungen des Meßergebnisses durch die Einwirkung des Innenwiderstandes des Meßgerätes kommen. Für die Aufgaben werden die Parameter des im Praktikum verwendeten Multitesters HC 1015 verwendet.

Beachten Sie, daß bei diesen Aufgaben die in der Vorlesung verwendete Pfeilrichtung verwendet wurde. Für Schaltung a) gilt demnach für  $\Sigma E + \Sigma U = 0$ :  $U_{R1} + U_{R2} - E_1 = 0$  daraus folgt  $E_1 = U_{R1} + U_{R2}$ .

An der folgenden Schaltung soll die Spannung  $U_{AB}$  über  $R_2$  mit einem Meßinstrument von  $10 \text{ k}\Omega/\text{V}$  (Meßwerk:  $250 \text{ mV}/100 \mu\text{A}$  -  $R_i = 2,5 \text{ k}\Omega$ ) im Meßbereich  $50 \text{ V}$  gemessen werden. Dabei ist der Innenwiderstand des Meßinstrumentes  $R_{MI} = 10 \text{ k}\Omega/\text{V} \cdot 50 \text{ V} = 500 \text{ k}\Omega$ .

Wie hoch ist die Spannung  $U_{AB}$  am Widerstand  $R_2$ ?

- a) ohne das angeschlossene Meßgerät
- b) welchen Wert mißt das Meßgerät

Werte:  $E_1 = 60 \text{ V}$   
 $R_1 = 350 \text{ k}\Omega$   
 $R_2 = 250 \text{ k}\Omega$

Wie groß ist die prozentuale Abweichung des gemessenen Wertes gegenüber dem Normalwert (ohne eingeschaltetes Meßgerät)?

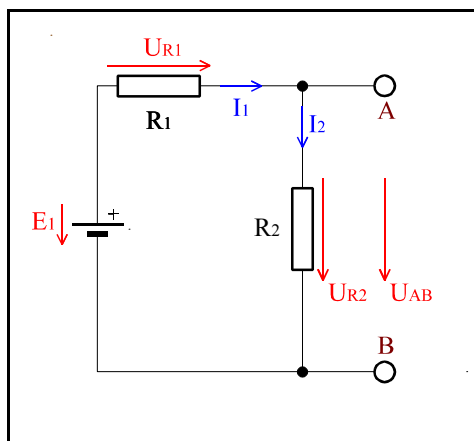


Abb. 1

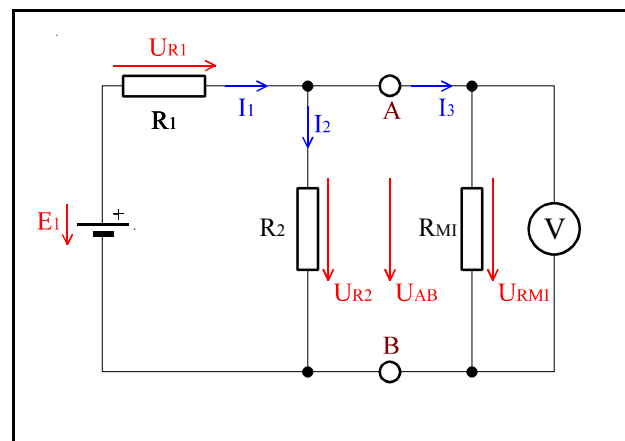


Abb. 2

V= ideales Voltmeter (mit dem Widerstand  $\infty$  zu betrachten)

***Bemerkung für alle Aufgaben des Studienjahres: Alle Ergebnisse sind auszurechnen, Brüche sind nicht zugelassen! Bei den Endergebnissen sind die Dezimalpräfixe zu verwenden! Die Nichtbeachtung wird mit Punktabzug geahndet!***

### Aufgabe 1.3.2. - Spannungsabfall über einem Strommeßinstrument

Ebenso wie bei der Spannungsmessung kann es bei der Strommessung zu Verfälschungen des Meßergebnisses durch Einwirkung des Innenwiderstandes des Strommeßgerätes kommen.

An der folgenden Schaltung soll der Strom, der durch  $R_2$  fließt mit einem Meßinstrument im Meßbereich 50 mA gemessen werden. Dabei ist der Innenwiderstand des Meßinstrumentes im verwendeten 50 mA Meßbereich  $R_{MI} = 5 \Omega$  (Meßwerk: 250 mV/100  $\mu$ A -  $R_i = 2,5 \text{ k}\Omega$ ).

Wie hoch ist der Strom  $I$  über den Widerstand  $R_2$  für die Fälle a) und b) ?

Werte:  $E_1 = 1,15 \text{ V}$

a) ohne das angeschlossene Meßgerät

$R_1 = 6 \Omega$

b) welchen Wert mißt das Meßgerät

$R_2 = 17 \Omega$

Wie groß ist die prozentuale Abweichung des gemessenen Wertes gegenüber dem Normalwert (ohne eingeschaltetes Meßgerät)?

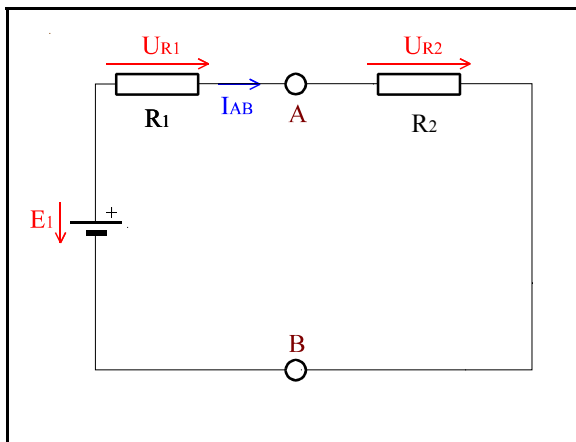


Abb. 3

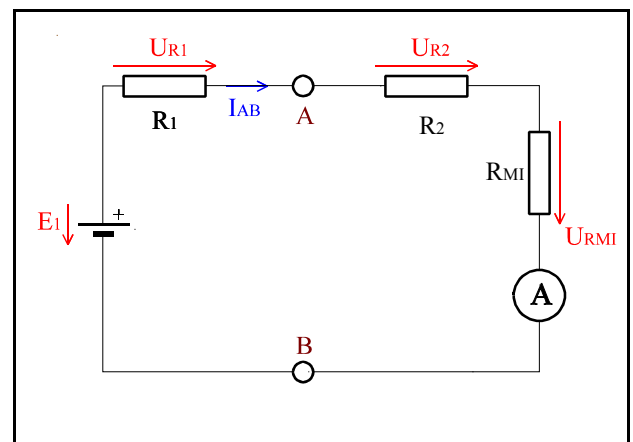


Abb. 4

A = ideales Amperemeter (mit dem Widerstand = 0 [Kurzschluß] zu betrachten)

# Lösungen:

## Lösung: Aufgabe 1.3.1.

1. Bestimmung der Spannung  $U_{AB}$  ohne angeschlossenes Meßgerät.

$$\frac{U_{AB}}{E} = \frac{R_2}{R_1 + R_2}$$

daraus folgt:

$$J_{AB} = \frac{R_2}{R_1 + R_2} I$$

$$U_{AB} = \frac{250k\Omega}{350k\Omega + 250k\Omega} 60V = \frac{250k\Omega}{600k\Omega} 60V = \underline{\underline{25V}}$$

2. Bestimmung der Spannung  $U_{ABM}$  mit angeschlossenerm Meßgerät.

$$\frac{J_{ABM}}{E} = \frac{R_{2ers}}{R_1 + R_{2ers}}$$

daraus folgt:

$$J_{ABM} = \frac{R_{2ers}}{R_1 + R_{2ers}} I$$

mit

$$\frac{1}{R_{2ersM}} = \frac{1}{R_2} + \frac{1}{R_M}$$

daraus folgt:

$$R_{2ersM} = \frac{R_2 \cdot R_M}{R_2 + R_M}$$

$$\begin{aligned} r_{sM} &= \frac{250k\Omega \cdot 500k\Omega}{250k\Omega + 500k\Omega} = \frac{125000(k\Omega)^2}{750k\Omega} = 166,\bar{6} \\ &= \frac{166,\bar{6}k\Omega}{350k\Omega + 166,\bar{6}k\Omega} \cdot 60V = \frac{166,\bar{6}k\Omega}{516,\bar{6}k\Omega} \cdot 60V = 0,3226 \cdot 60V = \underline{\underline{19}} \end{aligned}$$

$$\begin{aligned} \frac{U_{ABM}}{U_{AB}} &= \frac{19,355V}{25V} = 0,774 = 77,4\% \\ I_{AB}[\%] &= \frac{|U_{AB} - U_{ABM}|}{U_{AB}} \cdot 100 = 100\% - 77,4\% = \underline{\underline{22,6}} \end{aligned}$$

# Lösung: Aufgabe 1.3.2.

1. Berechnung des Stromes  $I_{AB}$  ohne angeschlossenes Meßgerät.

$$E = I_{AB} \cdot R_{ers}$$

daraus folgt:

$$I_{AB} = \frac{E_1}{R_{ers}}$$

mit:

$$R_{ers} = R_1 + R_2$$

$$R_{ers} = 6\Omega + 17\Omega = 23\Omega$$

$$I_{AB} = \frac{1,15V}{23\Omega} = \underline{\underline{50mA}}$$

2. Berechnung des Stromes  $I_{ABM}$  mit angeschlossener Meßgerät.

$$E = I_{ABM} \cdot R_{ersM}$$

daraus folgt:

$$I_{ABM} = \frac{E_1}{R_{ersM}}$$

mit:

$$R_{ersM} = R_1 + R_2 + R_M$$

$$R_{ersM} = 6\Omega + 17\Omega + 5\Omega = 28\Omega$$

$$I_{ABM} = \frac{1,15V}{28\Omega} = \underline{\underline{41,071mA}}$$

$$\frac{I_{ABM}}{I_{AB}} = \frac{41,071mA}{50mA} = 0,821 = 82,1\%$$
$$\Delta I_{AB}[\%] = \frac{|I_{AB} - I_{ABM}|}{I_{AB}} \cdot 100 = 100\% - 82,1\% = \underline{\underline{17,9\%}}$$

# Ergebnisse:

## Aufgabe 1.3.1

$$U_{AB} = \underline{\underline{25V}}$$

$$U_{ABM} = \underline{\underline{19,355V}}$$

$$\Delta U_{AB} [\%] = \underline{\underline{22,5\%}}$$

$$R_{2ersM} = 166,666k\Omega$$

$$U_{ABM}/U_{AB} = 77,4\%$$

## Aufgabe 1.3.2

$$I_{AB} = \underline{\underline{50mA}}$$

$$I_{AB} = \underline{\underline{41,071mA}}$$

$$\Delta I_{AB} [\%] = \underline{\underline{17,9\%}}$$

$$R_{ers} = 23\Omega$$

$$R_{ers} = 28\Omega$$

$$I_{ABM}/I_{AB} = 82,1\%$$