

Seminar zum Fach Technische Informatik 1. Seminar

2. Semester / Sommersemester 1998

1. Grundstromkreis

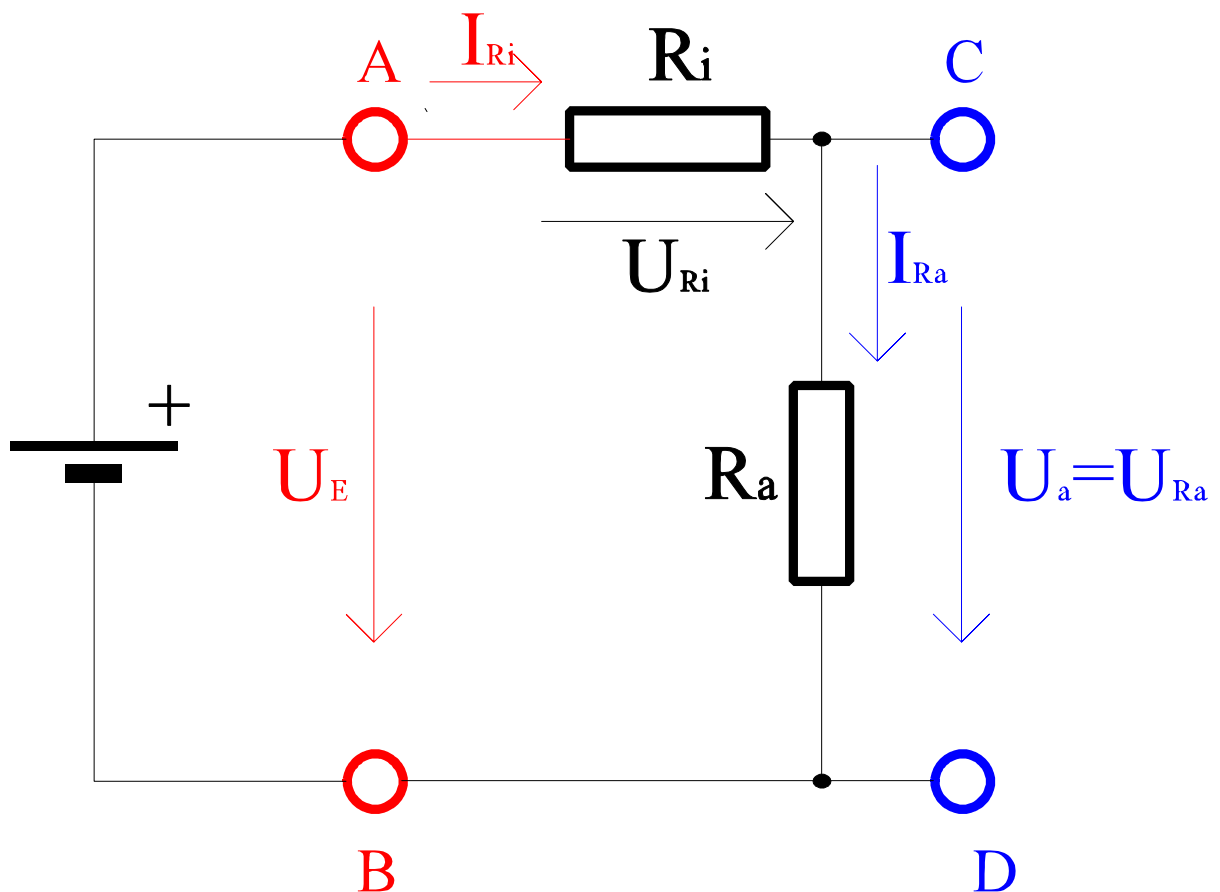


Abb. 1

Grundstromkreis

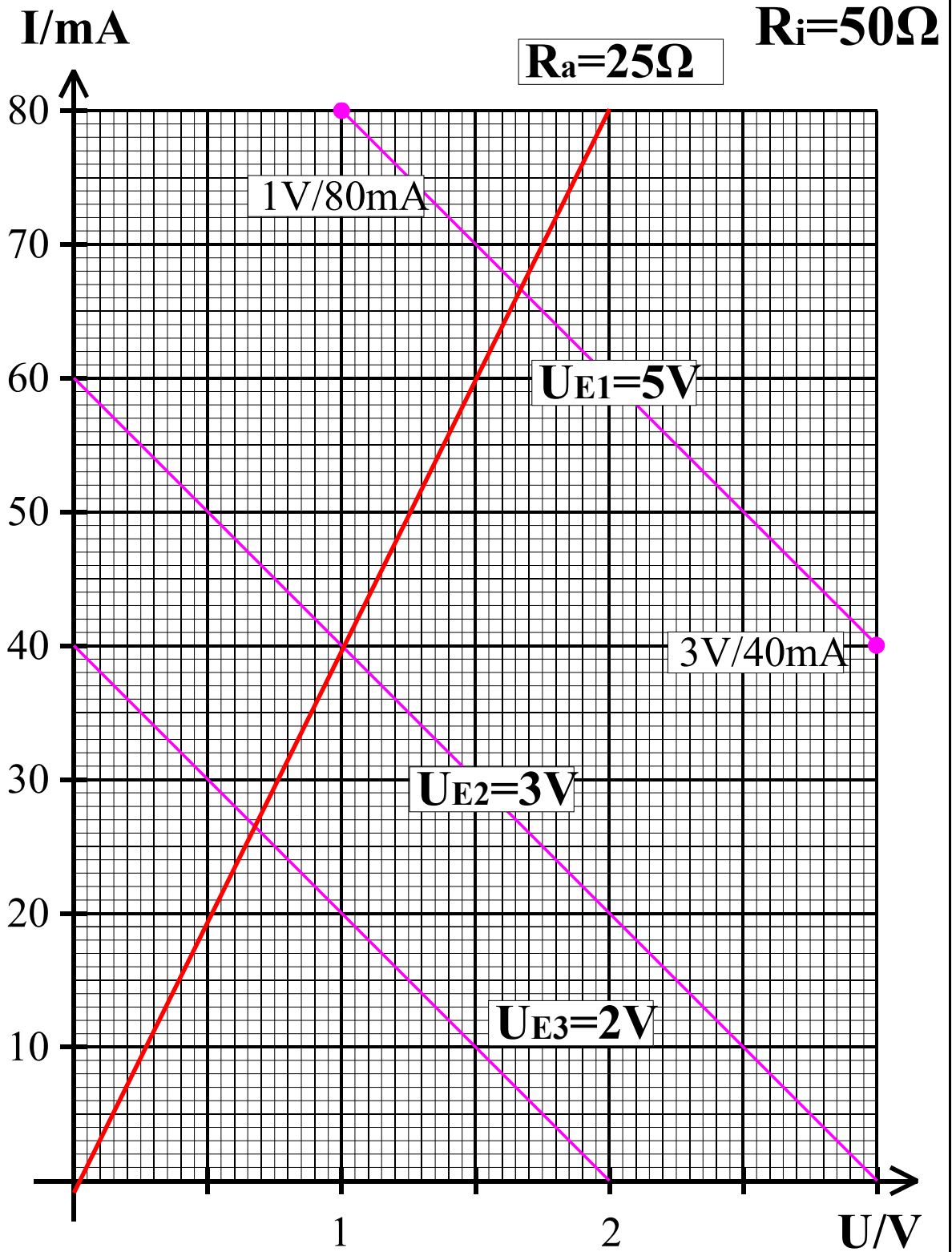


Abb. 2

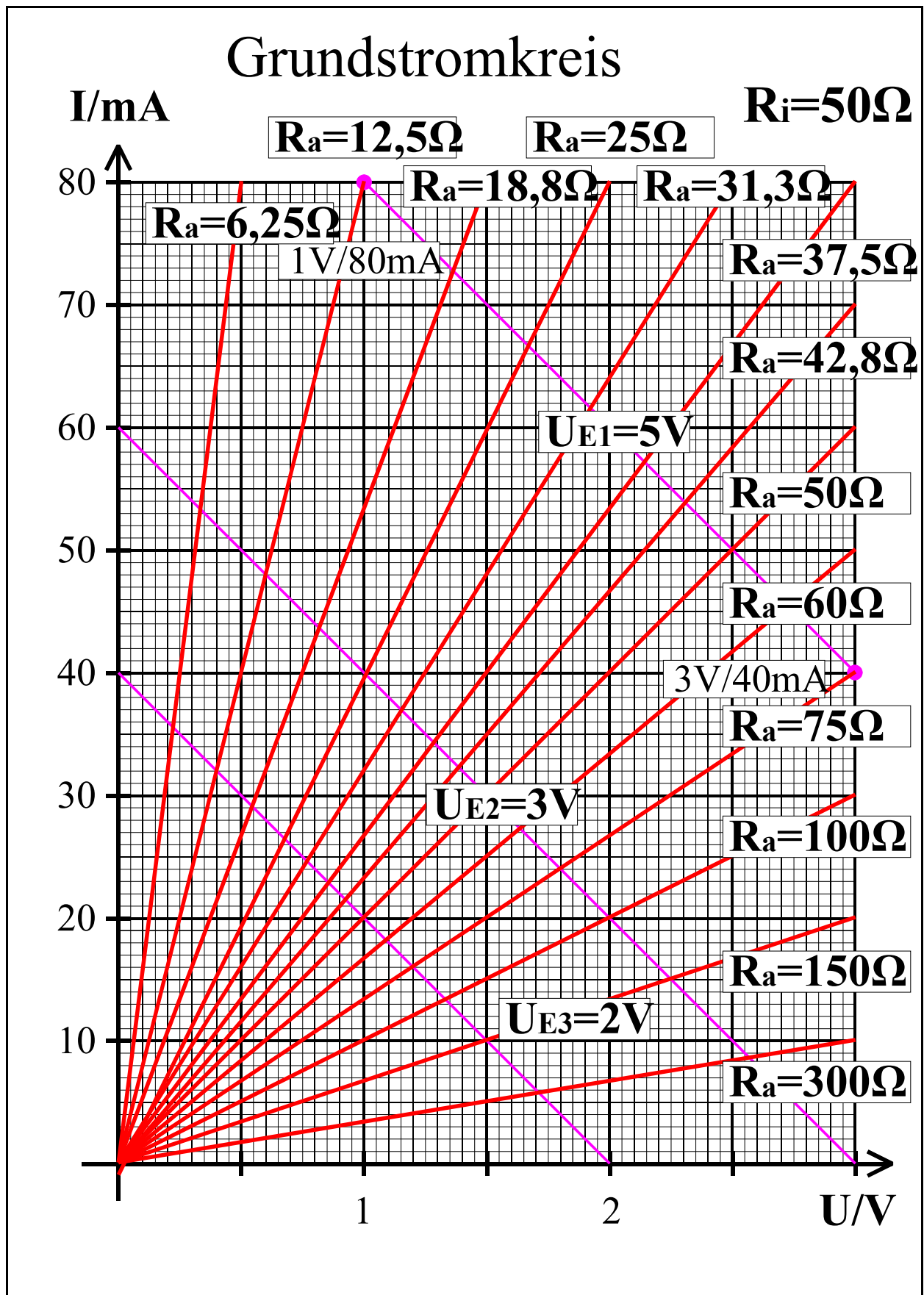


Abb. 3

Grundstromkreis

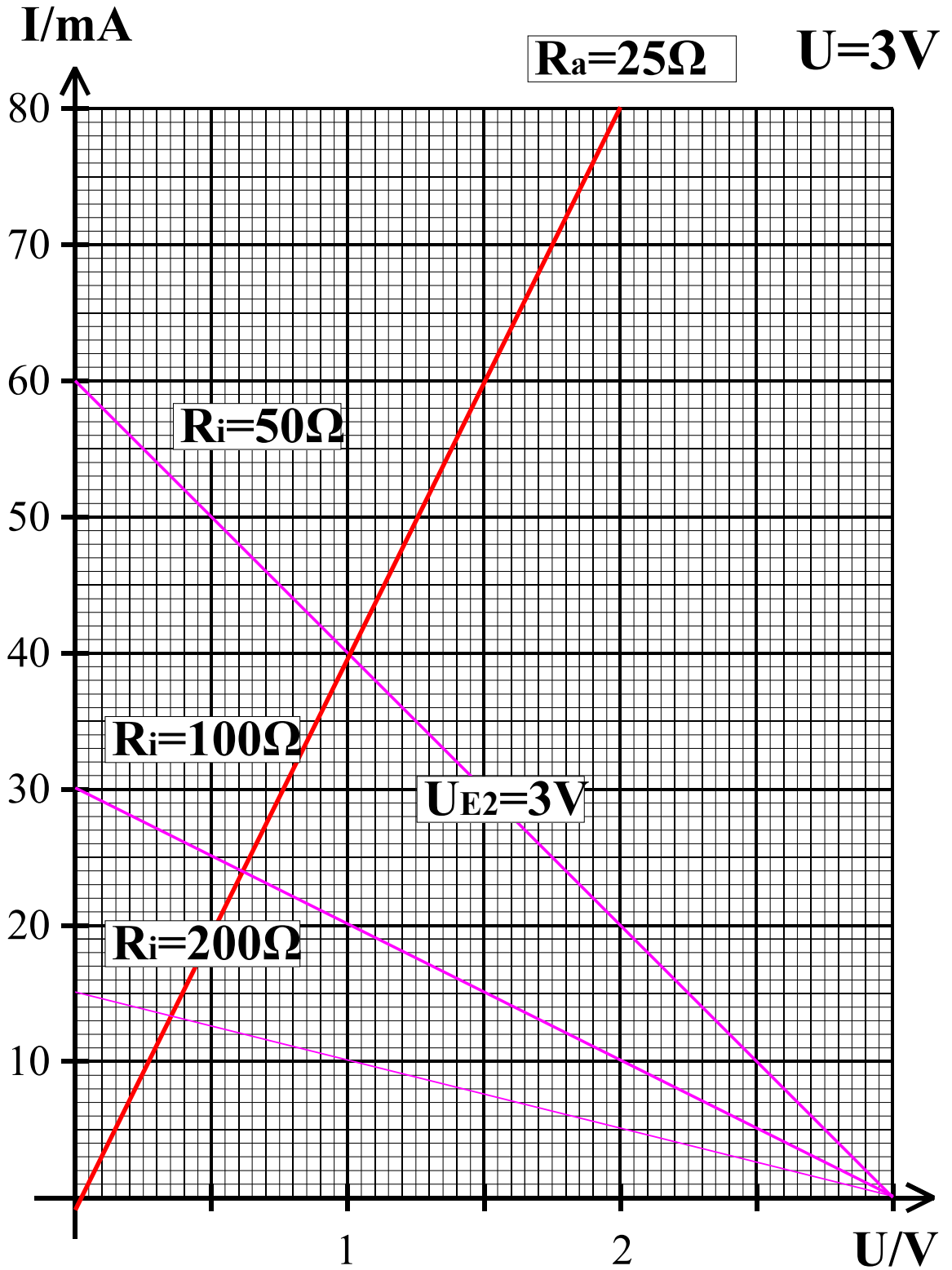


Abb. 4

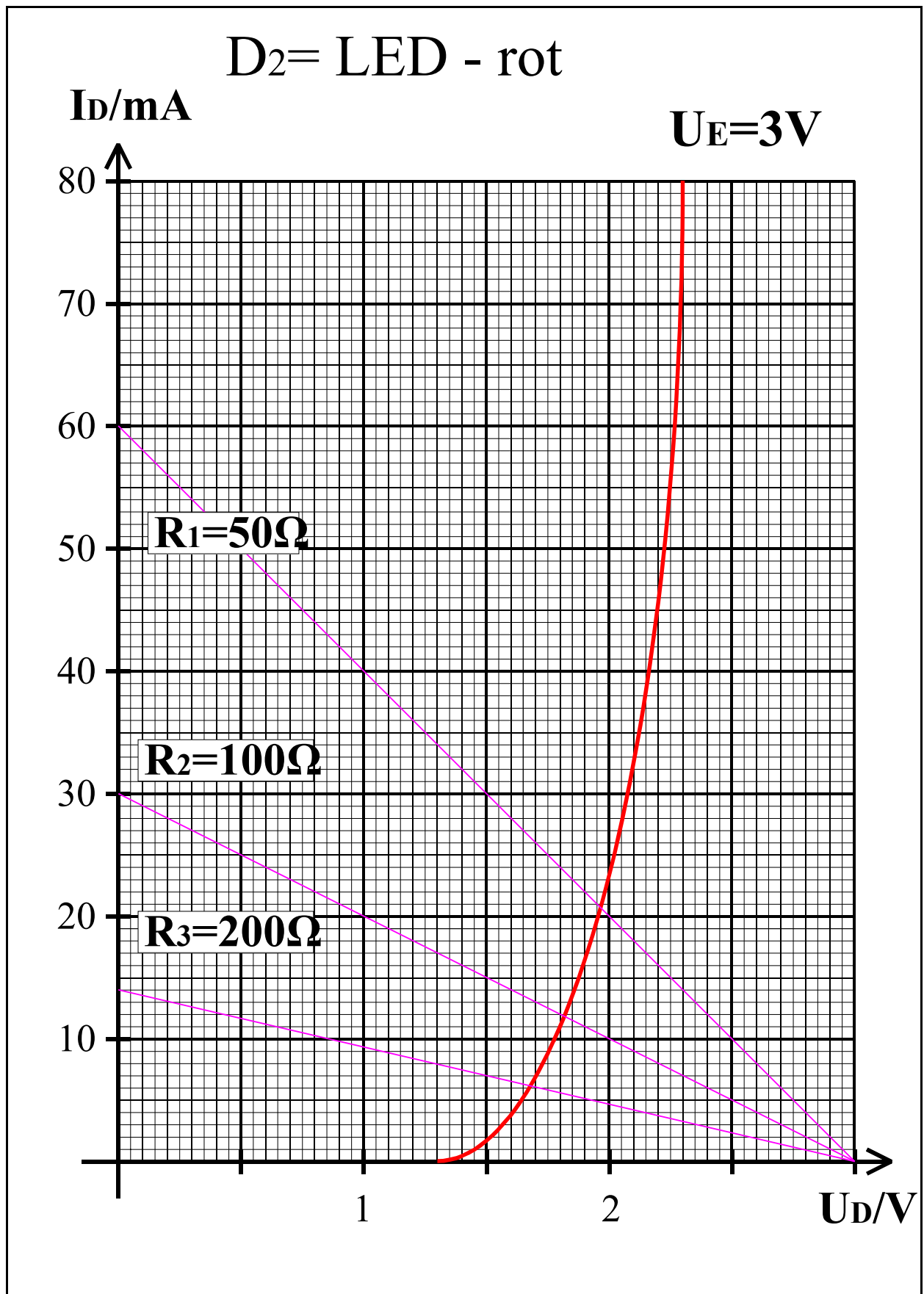


Abb. 5